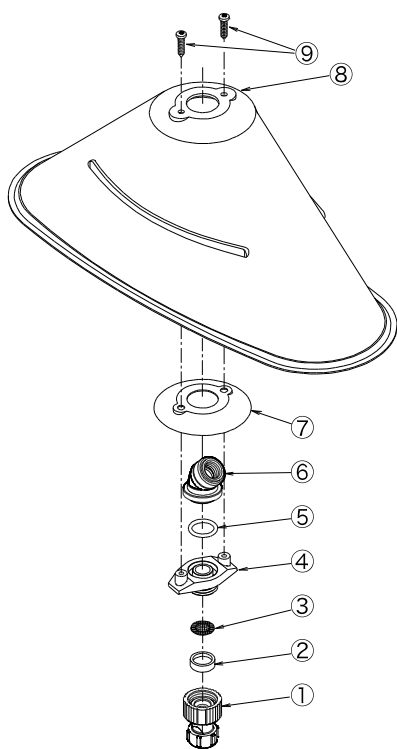


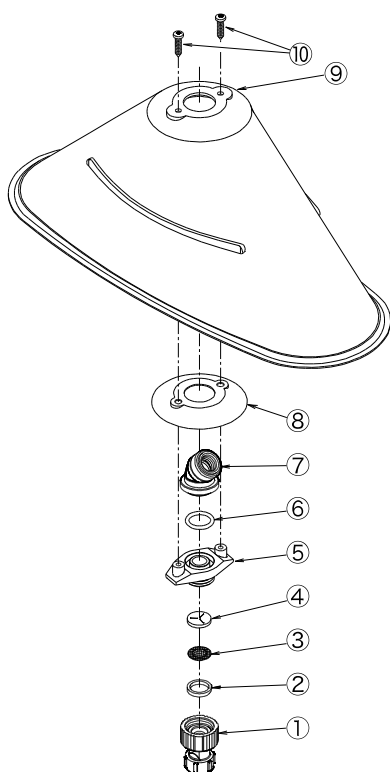
バスタ® ノズルLV35人力用・バッテリー用カバー (G1/4)



No.	コード番号	型式No.	部品名称	個数	希望小売単価 (税抜)円	希望小売単価 (税込10%)円
1	47 32 97	N-KAL-9BGR	バスタ®LV35人力用チップφ0.9	1		
2	50 12 14	H-704	パッキン	1		
3	90 11 86	H-406-40	網40メッシュ	1		
8	91 70 45	Hサ-614BG	カバー	1		
1~7・9	47 32 99		バスタ®LV35人力用新ノズルA金具セット	1		

®はBASF社の登録商標です。

バスタ® ノズルLV35動力用カバー (G1/4)



No.	コード番号	型式No.	部品名称	個数	希望小売単価 (税抜)円	希望小売単価 (税込10%)円
1	47 32 98	N-KA-8BRG	バスタ®LV35動力用チップφ0.8	1		
2	50 12 15	HF-702	パッキン	1		
3	90 11 86	H-406-40	網40メッシュ	1		
4	50 14 12	HF-707	三ツ切パッキン	1		
9	91 70 45	Hサ-614BG	カバー	1		
1~8・10	47 33 00		バスタ®LV35動力用新ノズルA金具セット	1		

®はBASF社の登録商標です。