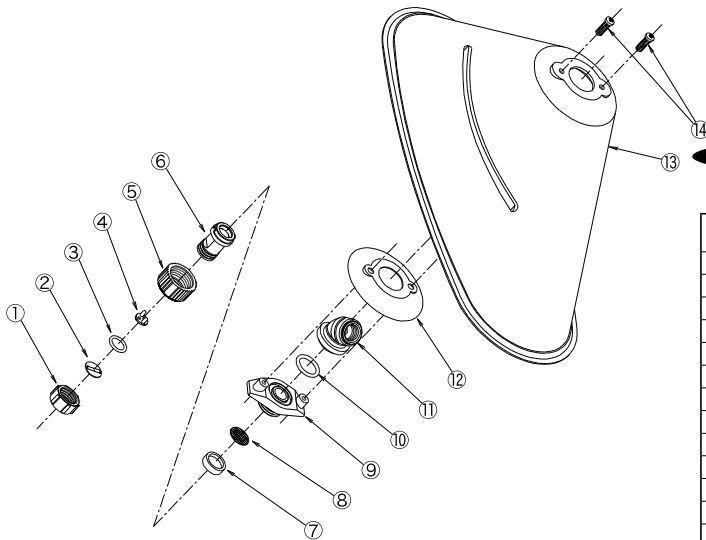


バスタ® ノズル動力用P-2頭口 (G1/4)

No.	コード番号	型式No.	部品名称	個数	希望小売単価 (税抜)円	希望小売単価 (税込10%)円
1	91 51 80	HY-623R	キャップ (赤)	2		
2	85 00 31	SR-4	先噴板	2		
3	94 50 63	HY-700	特O-リング	2		
4	85 30 15	HY-620	整流中子D	2		
5	90 12 74	H-6015G	キャップ (緑)	2		
6	85 30 11	HY-639-10R	ノズルホルダーφ1.0Ass	2		
1~6	49 37 16	N-KA-10RG	バスタ® 動力チップφ1.0	2		
7	50 12 15	HF-702	パッキン	2		
8	90 11 86	H-406-40	網40メッシュ	2		
9	50 14 12	HF-707	三ツ切パッキン	2		
10	75 23 37	HY-6282Ass	頭口本体G1/4Ass	1		

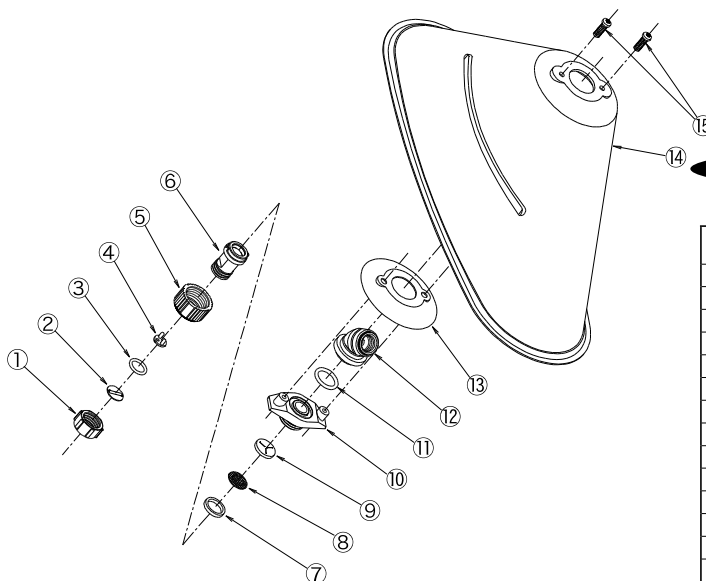
®はBASF社の登録商標です。



バスタ® ノズル人力用カバー (G1/4)

No.	コード番号	型式No.	部品名称	個数	希望小売単価 (税抜)円	希望小売単価 (税込10%)円
1	91 51 79	HY-623G	キャップ (緑)	1		
2	85 00 33	SR-6	先噴板	1		
3	94 50 63	HY-700	特O-リング	1		
4	85 30 15	HY-620	整流中子D	1		
5	90 12 71	H-6015R	キャップ (赤)	1		
6	85 30 13	HY-639-14R	ノズルホルダーφ1.4 Ass	1		
1~6	49 37 17	N-KAL-14RG	バスタ® 人力チップφ1.4	1		
7	50 12 14	H-704	パッキン	1		
8	90 11 86	H-406-40	網40メッシュ	1		
9	91 50 35	HY-6072	ノズルホルダー (茶)	1		
10	94 50 22	P-15	O-リング	1		
11	91 52 50	HY-6070	エルボ (G1/4)	1		
12	91 70 11	Hサ-1011	アルミ金具	1		
13	91 70 32	Hサ-614R	カバー	1		
14	94 61 00		P用ネジ4-14	2		
1~12,14	76 10 60		バスタ® 人力用新ノズルB金具セット	1		

®はBASF社の登録商標です。



バスタ® ノズル動力用カバー (G1/4)

No.	コード番号	型式No.	部品名称	個数	希望小売単価 (税抜)円	希望小売単価 (税込10%)円
1	91 51 80	HY-623R	キャップ (赤)	1		
2	85 00 31	SR-4	先噴板	1		
3	94 50 63	HY-700	特O-リング	1		
4	85 30 15	HY-620	整流中子D	1		
5	90 12 74	H-6015G	キャップ (緑)	1		
6	85 30 11	HY-639-10R	ノズルホルダーφ1.0 Ass	1		
1~6	49 37 16	N-KA-10RG	バスタ® 動力チップφ1.0	1		
7	50 12 15	HF-702	パッキン	1		
8	90 11 86	H-406-40	網40メッシュ	1		
9	50 14 12	HF-707	三ツ切パッキン	1		
10	91 50 35	HY-6072	ノズルホルダー (茶)	1		
11	94 50 22	P-15	O-リング	1		
12	91 52 50	HY-6070	エルボ (G1/4)	1		
13	91 70 11	Hサ-1011	アルミ金具	1		
14	91 70 32	Hサ-614R	カバー	1		
15	94 61 00		P用ネジ4-14	2		
1~13,15	76 10 61		バスタ® 動力用新ノズルB金具セット	1		

®はBASF社の登録商標です。