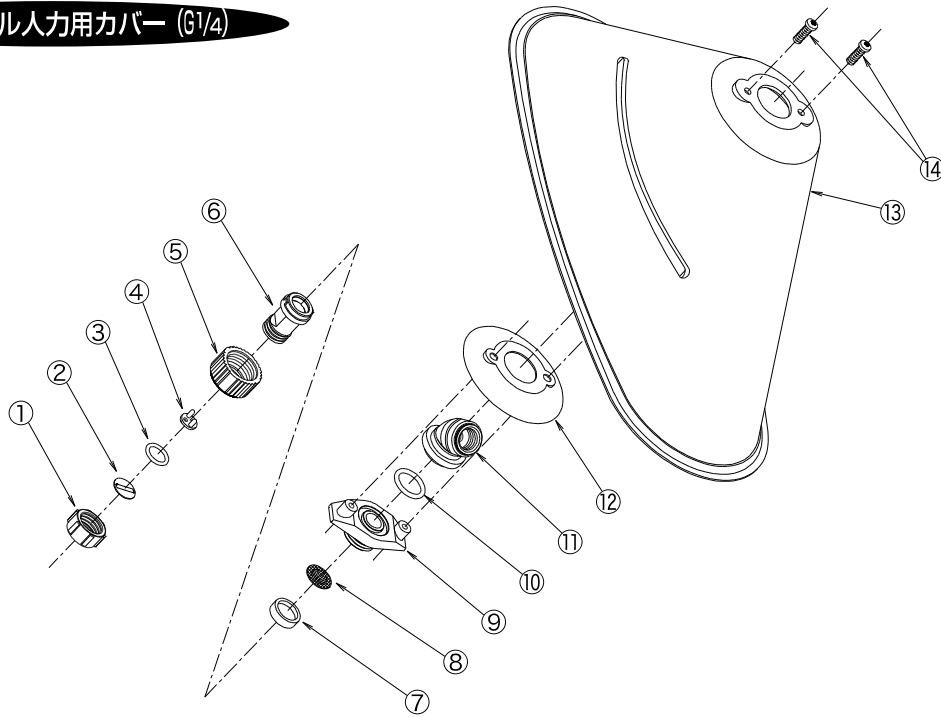


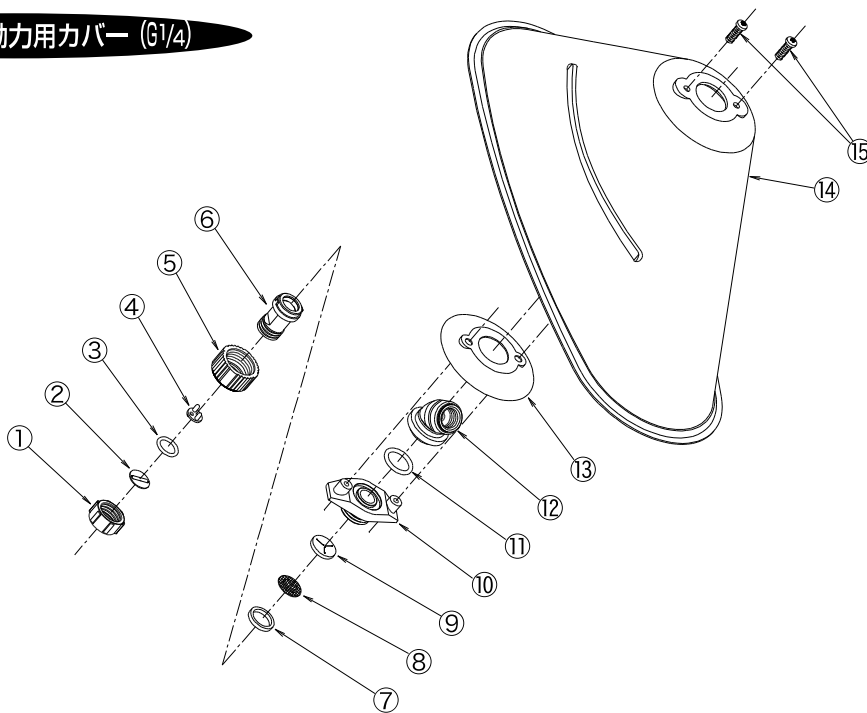
ザクサ®ノズル人力用カバー (G1/4)



No.	コード番号	型式No.	部品名称	個数	希望小売単価 (税抜)円	希望小売単価 (税込10%)円
1	91 51 86	HY-623W	キャップ(白)	1		
2	85 00 39	SR-14	先噴板	1		
3	94 50 63	HY-700	特O-リング	1		
4	85 30 15	HY-620	整流中子D	1		
5	90 12 71	H-6015R	キャップ(赤)	1		
6	85 30 14	HY-639-15R	ノズルホルダーφ1.5Ass	1		
1~6	49 37 18	N-KAL-15MZ	ザクサ®人力チップφ1.5	1		
7	50 12 14	H-704	パッキン	1		

No.	コード番号	型式No.	部品名称	個数	希望小売単価 (税抜)円	希望小売単価 (税込10%)円
8	90 11 86	H-406-40	網40メッシュ	1		
9	91 50 35	HY-6072	ノズルホルダー(茶)	1		
10	94 50 22	P-15	O-リング	1		
11	91 52 50	HY-6070	エルボ(G1/4)	1		
12	91 70 11	Hサ-1011	アルミ金具	1		
13	91 70 31	Hサ-614SB	カバー	1		
14	94 61 00		P用ネジ4-14	1		
1~12/14	76 10 62		ザクサ®人力用新ノズルB金具セット	1		

ザクサ®ノズル動力用カバー (G1/4)



No.	コード番号	型式No.	部品名称	個数	希望小売単価 (税抜)円	希望小売単価 (税込10%)円
1	91 51 80	HY-623R	キャップ(赤)	1		
2	85 00 31	SR-4	先噴板	1		
3	94 50 63	HY-700	特O-リング	1		
4	85 30 15	HY-620	整流中子D	1		
5	90 12 75	H-6015W	キャップ(白)	1		
6	85 30 11	HY-639-10R	ノズルホルダーφ1.0Ass	1		
1~6	49 37 19	N-KA-10MZ	ザクサ®動力チップφ1.0	1		
7	50 12 15	HF-702	パッキン	1		
8	90 11 86	H-406-40	網40メッシュ	1		

No.	コード番号	型式No.	部品名称	個数	希望小売単価 (税抜)円	希望小売単価 (税込10%)円
9	50 14 12	HF-707	三ツ切パッキン	1		
10	91 50 35	HY-6072	ノズルホルダー(茶)	1		
11	94 50 22	P-15	O-リング	1		
12	91 52 50	HY-6070	エルボ(G1/4)	1		
13	91 70 11	Hサ-1011	アルミ金具	1		
14	91 70 31	Hサ-614SB	カバー	1		
15	94 61 00		P用ネジ4-14	1		
1~13/15	76 10 63		ザクサ®動力用新ノズルB金具セット	1		