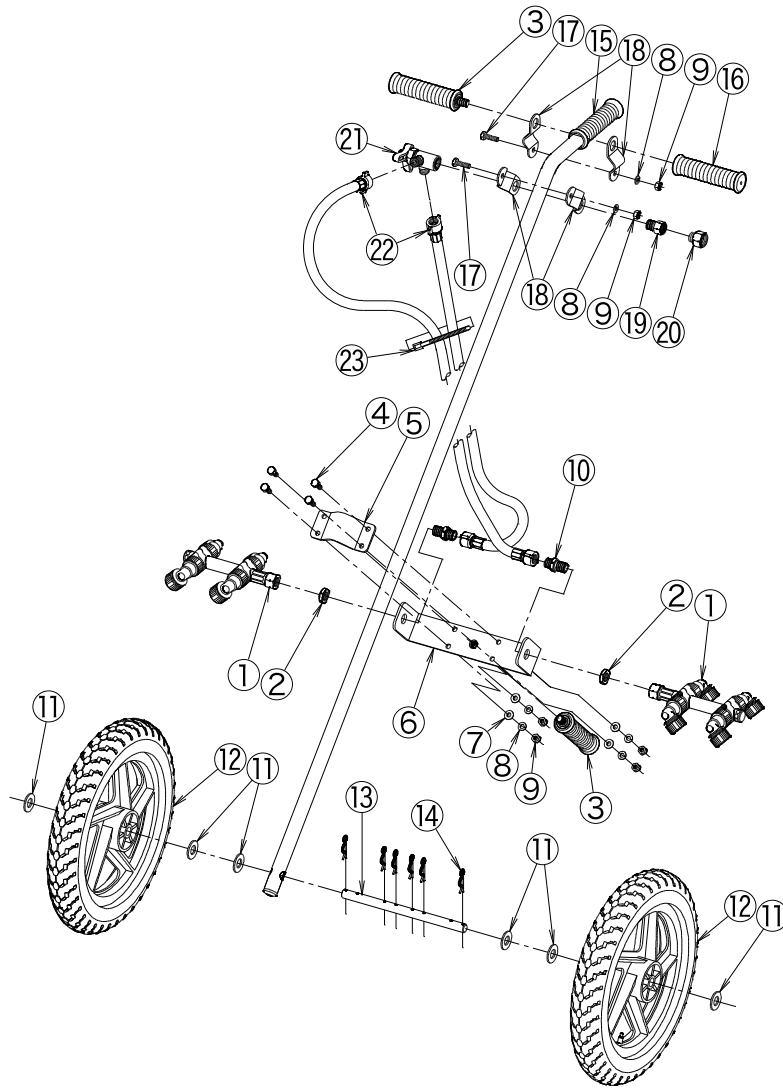


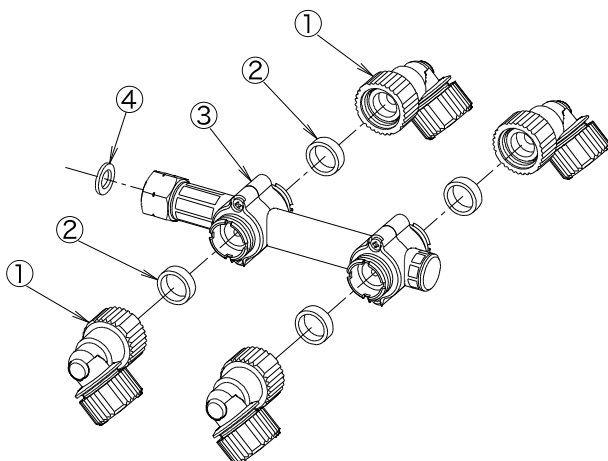
## ネギ用カート MK 型



No.	コード番号	型式No.	部品名称	個数	希望小売単価 (税抜)円	希望小売単価 (税込10%)円
1	75 31 56		ネギ用カートフロントカンビ	2		
3	75 31 57		ネギ用カートグリップ	2		
2~10	75 31 61		ネギ用カートスライド金具クミ	1		
12	96 84 32	RM-600	車輪	2		
14	92 80 67	S-マツバR-14	ステン松葉ピンR-14	6		
11~14	75 31 62		ネギ用カート車輪クミ	1		
15	75 31 63		ネギ用カート本体	1		

No.	コード番号	型式No.	部品名称	個数	希望小売単価 (税抜)円	希望小売単価 (税込10%)円
16	75 31 04		グリップ	1		
17	75 31 50		三方コック取付金具クミ	2		
19	92 80 41	CT-2063	ジョイント (G1/4)	1		
20	75 33 63	J-2002P	異径ジョイントパッキン付	1		
21	32 13 12	C-200 I	三方コック	1		
22	75 31 58		グリーンホースカンビ (900L)	2		
23	92 80 54		リピータイ	1		

## ネギ用カート噴管カンビ



No.	コード番号	型式No.	部品名称	個数	希望小売単価 (税抜)円	希望小売単価 (税込10%)円
1	75 31 54		ネギ用カート用枝DP噴ロクミ	4		
2	50 12 14	H-704	パッキン	4		
3	75 31 55		ネギ用カート噴管マトメ	1		
4	92 90 81	K-7021	塩ビパッキン	1		