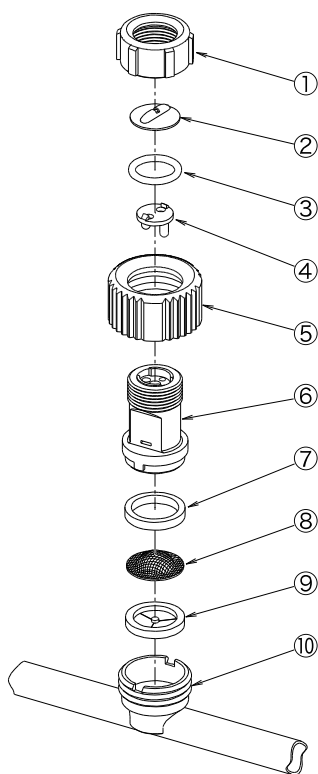
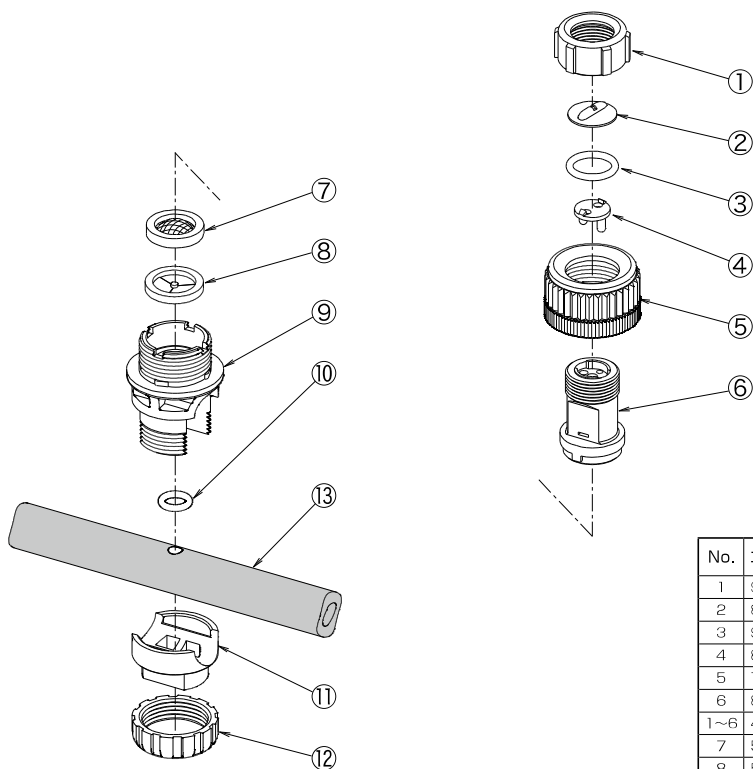


## キリナシ除草多頭口 (G1/4)



No.	コード番号	型式No.	部品名称	個数	希望小売単価 (税抜)円	希望小売単価 (税込10%)円
1	91 51 80	HY-623R	キャップ(赤)			
2	85 00 31	SR-4	先膜板			
3	94 50 63	HY-700	特O-リング			
4	85 30 15	HY-620	整流中子D			
5	90 12 70	H-6015B	キャップ(黒)			
6	85 30 11	HY-639-10R	ノズルホルダーφ1.0Ass			
1~6	49 16 17	N-KA-10R	広角キリナシチップφ1.0			
7	50 12 15	HF-702	パッキン			
8	90 11 86	H-406-40	網40メッシュ			
9	50 14 12	HF-707	三ツ切パッキン			
10			噴管Ass			

## キリナシ除草噴口カーボンタイプ (G1/4)



No.	コード番号	型式No.	部品名称	個数	希望小売単価 (税抜)円	希望小売単価 (税込10%)円
1	91 51 80	HY-623R	キャップ(赤)			
2	85 00 31	SR-4	先膜板			
3	94 50 63	HY-700	特O-リング			
4	85 30 15	HY-620	整流中子D			
5	75 12 55	MF-645BK	ロックキャップR型クミ(黒)			
6	85 30 11	HY-639-10R	ノズルホルダーφ1.0Ass			
1~6	49 16 56	N-KA-10RR	広角キリナシR型チップφ1.0			
7	50 14 11	H-701-50	網入りパッキン(50メッシュ)			
8	50 14 12	HF-707	三ツ切パッキン			
9~12	75 16 06		ノズルホルダー13型カンビ(ネジ固定式)			
13			カーボン噴管			