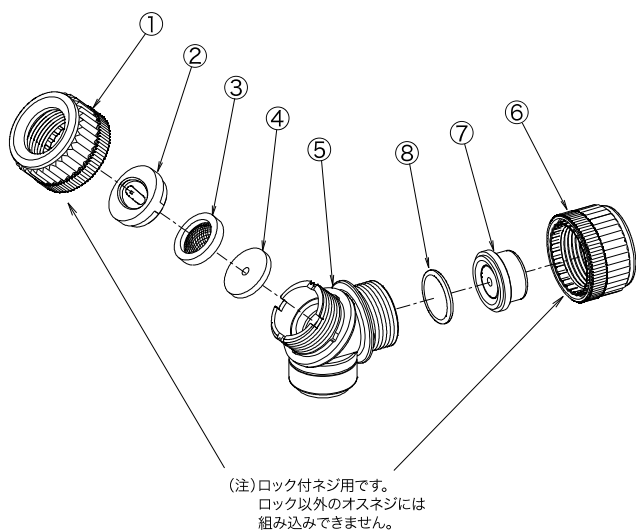


### 新広角除草 1 頭口 R 型 (G1/4)

### 新広角除草 1 頭口 R 型 Y8S 付 (G1/4)



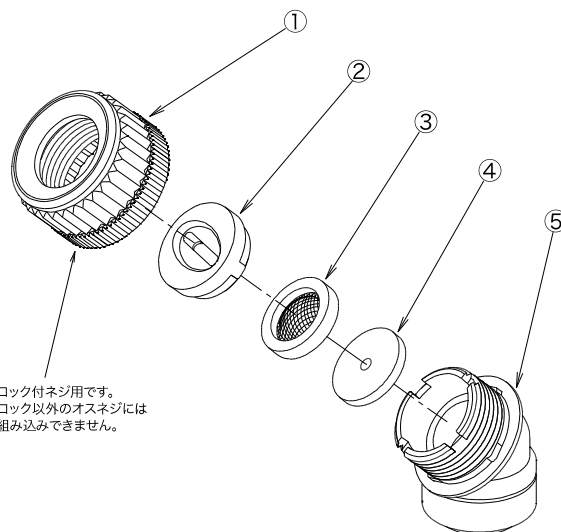
(注)ロック付ネジ用です。  
ロック以外のオスネジには  
組み込みできません。

No.	コード番号	型式No.	部品名称	個数	希望小売単価 (税抜)円	希望小売単価 (税込10%)円
1	75 12 56	MF-645RK	ロックキャップR型クミ (赤)	1		
2	49 12 73	NN-WY-10S	新広角噴板S型	1		
	49 12 71	NN-Y-8S	新広角噴板S型	1		
3	50 14 11	H-701-50	網入パッキン (50メッシュ)	1		
4	90 54 38	HF-712-40	整流板	1		
5	90 12 15	H-626	チャッキ付エルボロック付	1		
6	75 12 55	MF-645BK	ロックキャップR型クミ (黒)	1		
8	92 71 97	MF-708-6	ダイヤフラム弁	1		
5~8	50 51 55		チャッキ付エルボ本体クミ赤(入力用)	1		

※ロックキャップR型クミ (MF-645RK・MF-645BK) は、赤エルボ (H-600-3R) に  
取り付けできません。

### 新広角除草 1 頭口 S 型 (G1/4)

### 新広角除草 1 頭口 S 型 Y8S 付 (G1/4)

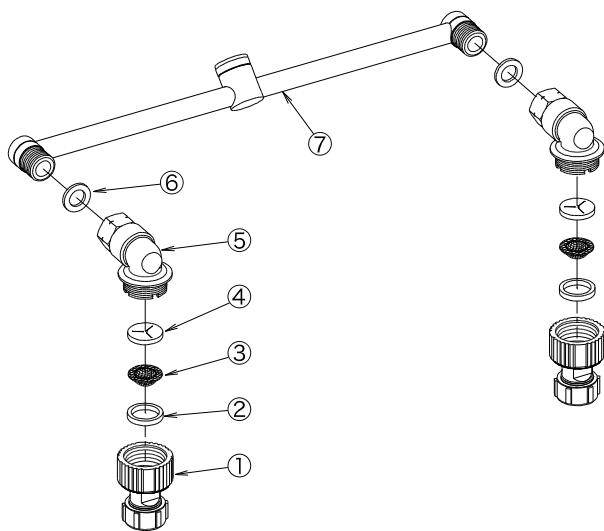


(注)ロック付ネジ用です。  
ロック以外のオスネジには  
組み込みできません。

No.	コード番号	型式No.	部品名称	個数	希望小売単価 (税抜)円	希望小売単価 (税込10%)円
1	75 12 56	MF-645RK	ロックキャップR型クミ (赤)	1		
2	49 12 73	NN-WY-10S	新広角噴板S型	1		
	49 12 71	NN-Y-8S	新広角噴板S型	1		
3	50 14 11	H-701-50	網入パッキン (50メッシュ)	1		
4	90 54 38	HF-712-40	整流板	1		
5	90 12 14	H-625R	エルボロック付 (赤)	1		

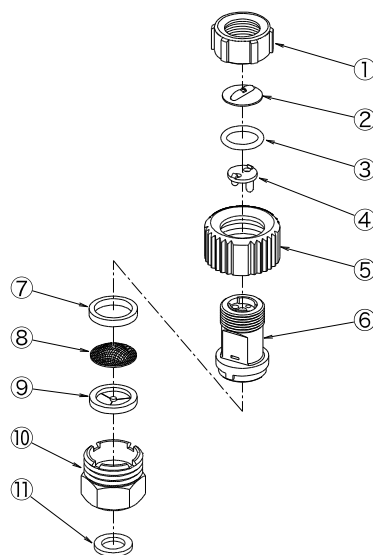
※ロックキャップR型クミ (MF-645RK) は、エルボ (H-600-3B) に取り付けできません。

### 畝間除草ノズル (G1/4)



No.	コード番号	型式No.	部品名称	個数	希望小売単価 (税抜)円	希望小売単価 (税込10%)円
1	49 16 17	N-KA-10R	広角キリナシチップφ1.0	2		
2	50 12 15	HF-702	パッキン	2		
3	90 11 86	H-406-40	網40メッシュ	2		
4	50 14 12	HF-707	三ツ切パッキン	2		
5-6	75 10 28		核CP噴口マトメ十字スリット (G1/4)	2		
6	50 15 12	K-702	パッキン	2		
1~6	75 13 89		核CP噴口N-KA-10R付 (G1/4)	2		
7	80 12 92		畝間除草ノズル噴管Ass	1		

### 大豆畝間株間用広角除草ノズル (G1/4)



No.	コード番号	型式No.	部品名称	個数	希望小売単価 (税抜)円	希望小売単価 (税込10%)円
1	91 51 80	HY-623R	キャップ (赤)	1		
2	85 00 38	SR-13	先噴板	1		
3	94 50 83	HY-700	特O-リング	1		
4	85 30 15	HY-620	整流中子D	1		
5	90 12 73	H-6015SY	キャップ (スカイイエロー)	1		
6	85 40 70	HY-639-3S19SY	ノズルホルダーφ1.9Ass	1		
1~6	49 16 31		大豆畝間株間用広角ノズルチップφ1.9	1		
7	50 12 15	HF-702	パッキン	1		
8	90 11 86	H-406-40	網40メッシュ	1		
9	50 14 13	HF-707F	三ツ切パッキン (フッ素)	1		
10-11	75 48 58	H-649-1P	直噴口台 (G1/4) 茶	1		
11	92 90 30	K-7022	パッキン	1		