

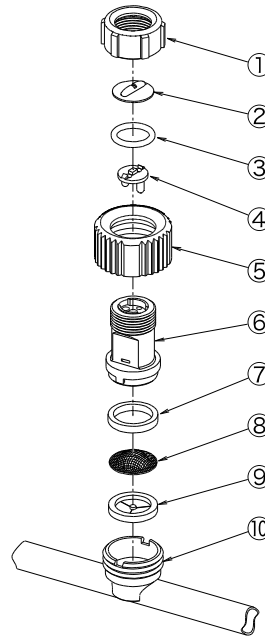
ラウンドノズル[®] 25 動力用多頭口 (G1/4)

ラウンドノズル[®] 50 動力用多頭口 (G1/4)

ラウンドノズル[®] 100 動力用多頭口 (G1/4)

ラウンドノズル[®] 25 動力用多頭口 (G1/4)

No.	コード番号	型式No.	部品名称	個数	希望小売単価 (税抜)円	希望小売単価 (税込10%)円
1	91 51 84	HY-623SB	キャップ (スカイブルー)			
2	85 00 25	SR-2	先噴板			
3	94 50 63	HY-700	特O-リング			
4	85 40 16	HY-616	整流中子A			
5	90 12 72	H-6015SB	キャップ (スカイブルー)			
6	85 40 12	HY-639-055SB	ノズルホルダーφ0.55Ass			
1~6	49 22 12	N-KA-055SB	ラウンド25動力チップφ0.55			
7	50 12 18	HF-702R	パッキン (赤)			
8	90 11 87	H-406-80	網80メッシュ			
9	50 14 12	HF-707	三ツ切パッキン			
10			噴管Ass			



ラウンドノズル[®] 50 動力用多頭口 (G1/4)

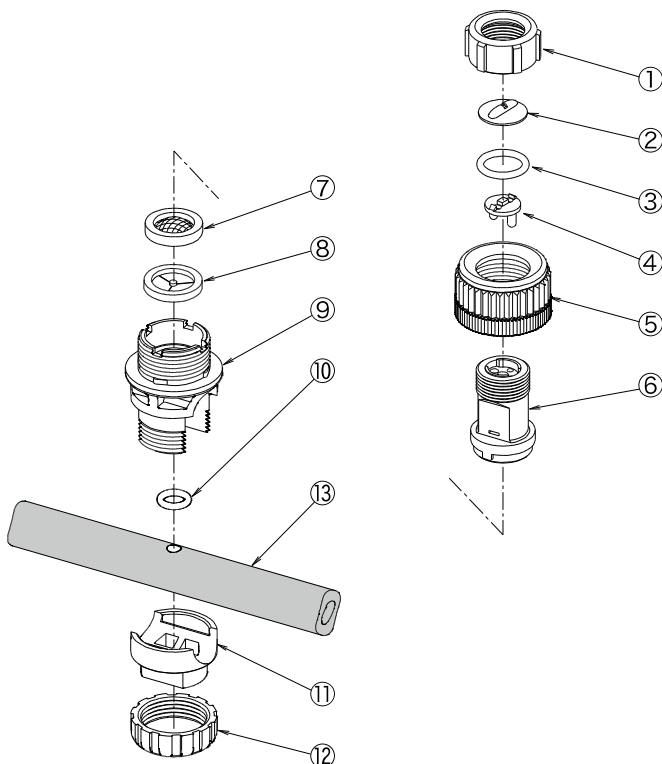
No.	コード番号	型式No.	部品名称	個数	希望小売単価 (税抜)円	希望小売単価 (税込10%)円
1	91 51 83	HY-623SY	キャップ (スカイイエロー)			
2	85 00 30	SR-3	先噴板			
3	94 50 63	HY-700	特O-リング			
4	85 40 16	HY-616	整流中子A			
5	90 12 73	H-6015SY	キャップ (スカイイエロー)			
6	91 50 66	HY-639-06SY	ノズルホルダーφ0.6Ass			
1~6	49 22 14	N-KA-6SY	ラウンド50動力チップφ0.6			
7	50 12 18	HF-702R	パッキン (赤)			
8	90 11 87	H-406-80	網80メッシュ			
9	50 14 12	HF-707	三ツ切パッキン			
10			噴管Ass			

ラウンドノズル[®] 100 動力用多頭口 (G1/4)

No.	コード番号	型式No.	部品名称	個数	希望小売単価 (税抜)円	希望小売単価 (税込10%)円
1	91 51 79	HY-623G	キャップ (緑)			
2	85 00 33	SR-6	先噴板			
3	94 50 63	HY-700	特O-リング			
4	85 40 16	HY-616	整流中子A			
5	90 12 74	H-6015G	キャップ (緑)			
6	85 40 17	HY-639-08G	ノズルホルダーφ0.8Ass			
1~6	49 22 16	N-KA-8G	ラウンド100動力チップφ0.8			
7	50 12 15	HF-702	パッキン			
8	90 11 86	H-406-40	網40メッシュ			
9	50 14 12	HF-707	三ツ切パッキン			
10			噴管Ass			

Ⓞは日産化学株式の登録商標です。

ラウンドノズル[®] 動力噴口カーボンタイプ (G1/4)



No.	コード番号	型式No.	部品名称	個数	希望小売単価 (税抜)円	希望小売単価 (税込10%)円
1	91 51 84	HY-623SB	キャップ(スカイブルー)(ラウンド25動力5頭口)			
	91 51 83	HY-623SY	キャップ(スカイイエロー)(ラウンド50動力5頭口)			
	91 51 79	HY-623G	キャップ(緑)(ラウンド100動力5頭口)			
2	85 00 25	SR-2	先噴板(ラウンド25動力5頭口)			
	85 00 30	SR-3	先噴板(ラウンド50動力5頭口)			
	85 00 33	SR-6	先噴板(ラウンド100動力5頭口)			
3	94 50 63	HY-700	特O-リング			
4	85 40 16	HY-616	整流中子A			
5	75 12 55	MF-645BK	ロックキャップR型クミ(黒)			
6	85 40 12	HY-639-055SB	ノズルホルダーφ0.55Ass(ラウンド25動力5頭口)			
	91 50 66	HY-639-06SY	ノズルホルダーφ0.6Ass(ラウンド50動力5頭口)			
	85 40 17	HY-639-08G	ノズルホルダーφ0.8Ass(ラウンド100動力5頭口)			
1~6	49 16 71	N-KA-055BR	ラウンド25動力チップφ0.55(ラウンド25動力5頭口)			
	49 16 73	N-KA-6SYR	ラウンド50動力チップφ0.6(ラウンド50動力5頭口)			
	49 16 75	N-KA-8GR	ラウンド100動力チップφ0.8(ラウンド100動力5頭口)			
7	94 50 57	H-701-80	織入パッキン(80メッシュ)(ラウンド25.50用)			
	50 14 11	H-701-50	織入パッキン(50メッシュ)(ラウンド100用)			
8	50 14 12	HF-707	三ツ切パッキン			
9~12	75 16 06		ノズルホルダー13型カンピ(ネジ固定式)			
13			カーボン噴管			

Ⓞは日産化学株式の登録商標です。