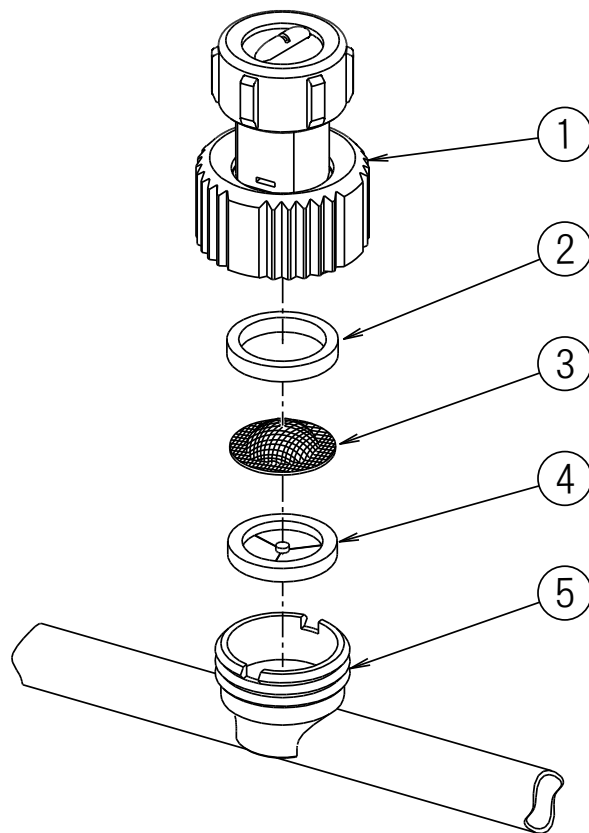


バスタ®ノズル LV35 動力用 2 頭口

バスタ®ノズル LV35 動力用 3 頭口



No.	コード番号	型式No.	部品名称	個数	希望小売単価/個	
					(税抜) 円	(税込10%) 円
1	47 32 98	N-KA-8BRG	バスタ®LV35動力用チップφ0.8			
2	50 12 15	HF-702	ワッキン			
3	90 11 86	H-406-40	網40メッシュ			
4	50 14 12	HF-707	三ツ切りワッキン			
5			噴管Ass			

®はBASF社の登録商標です。