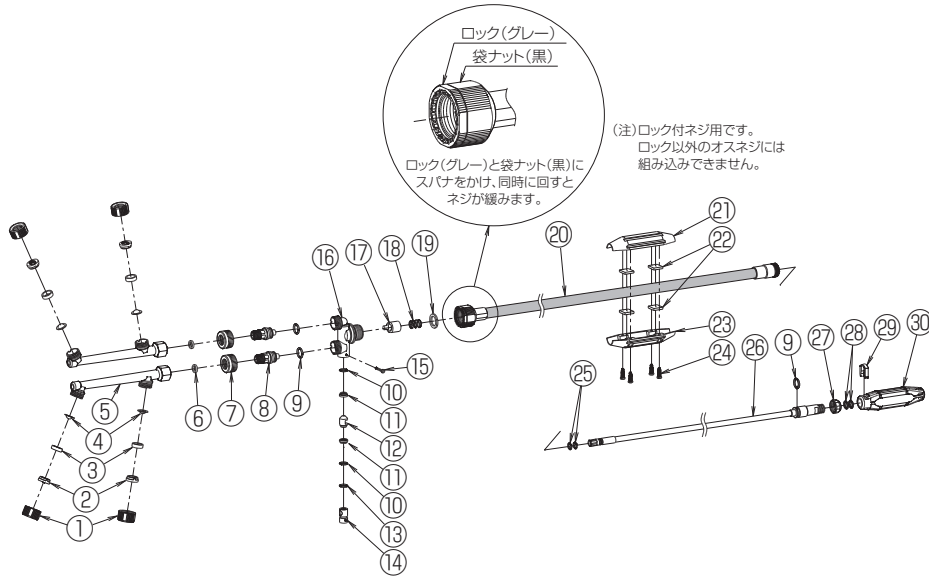


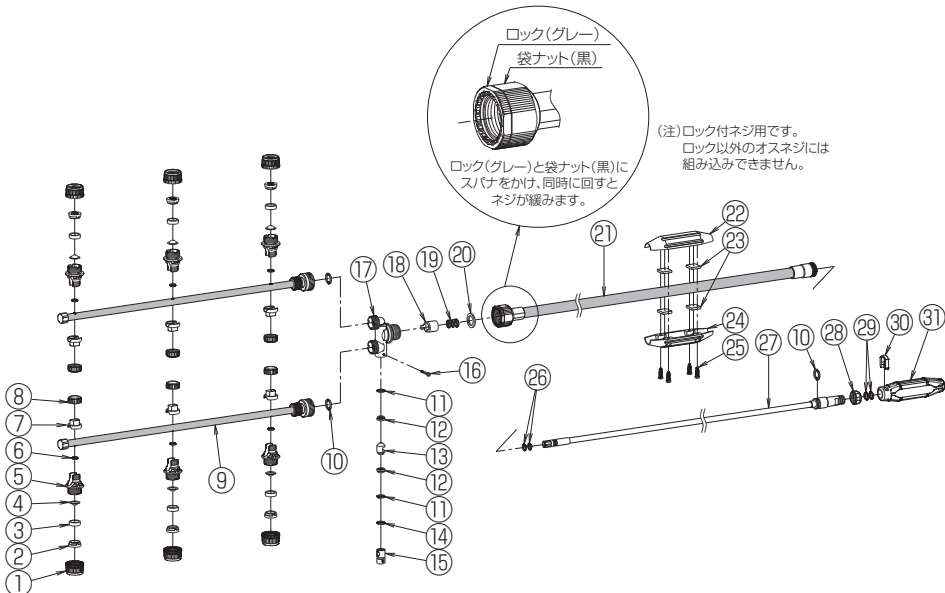
両サイドノズルカーボンタイプ (G1/4)



No.	コード番号	型式No.	部品名称	個数	希望小売単価 (税抜)円	希望小売単価 (税込10%)円
1	90 12 70	H-6015B	キャップ(黒)	4		
2	49 12 70	NN-Y-6S	新広角噴板S型	4		
3	50 12 14	H-704	パッキン	4		
4	90 11 86	H-406-40	網40メッシュ	4		
5	75 23 37	HY-6282Ass	噴口本体 (G1/4)	2		
1-5	75 23 38		両サイド用2頭口 (G1/4)カンビ	2		
6	94 50 68	HY-701	塩ビパッキン	2		
7	90 12 28	H-634B	キャップ	2		
9	94 50 20	P-12	O-リング	3		
8-9	75 47 41	Hキ-625P	オスジョイントP付	2		
13-14	75 15 31	Hキ-610P	弁押エカンビ	1		
10-15	75 15 76		両サイドカーボンタイプ切替バルブカンビ	1		
16	92 10 47	Hキ-626	切替噴口本体	1		

No.	コード番号	型式No.	部品名称	個数	希望小売単価 (税抜)円	希望小売単価 (税込10%)円
10-16	75 15 90		両サイドノズルカーボン本体切替バルブカンビ	1		
17	92 10 46	Hキ-207	クランク	1		
18	91 31 67	P-317	バルブ用スプリング	1		
19	93 00 82	F-714	パッキン	1		
19-24	75 23 84		両サイドカーボンハウジングBカンビ	1		
21-24	75 22 61		中間ニギリSビス付	1		
25	94 51 19	S-8	O-リング	2		
27	91 23 35	HZ-283	キャップ	1		
28	94 50 17	P-10	O-リング	2		
29	91 23 38	HZ-678GY	スライドピン	1		
30	91 23 39	HZ-677GY	ニギリ	1		
9-25-30	75 23 85		両サイドカーボンバルブロックロック式カンビ	1		

両サイドノズル2型カーボンタイプ (G1/4)



No.	コード番号	型式No.	部品名称	個数	希望小売単価 (税抜)円	希望小売単価 (税込10%)円
1	75 12 55	MF-645BK	ロックキャップR型クミ(黒)	6		
2	49 12 66	NN-C-35S	新広角噴板S型	6		
3	50 12 17	H-704R	パッキン(赤)	6		
4	90 11 87	H-406-80	網80メッシュ	6		
5-8	75 16 44		ノズルホルダー10型カンビ(ネジ固定式)	6		
5-10	75 23 56		両サイド用カーボン噴管3頭口マトメ	2		
10	94 50 20	P-12	O-リング	3		
1-10	75 23 51		両サイド用カーボン噴管3頭口カンビ	2		
14-15	75 15 31	Hキ-610P	弁押エカンビ	1		
11-16	75 15 76		両サイドカーボンタイプ切替バルブカンビ	1		
17	92 10 47	Hキ-626	切替噴口本体	1		
11-17	75 15 90		両サイドノズルカーボン本体切替バルブカンビ	1		

No.	コード番号	型式No.	部品名称	個数	希望小売単価 (税抜)円	希望小売単価 (税込10%)円
18	92 10 46	Hキ-207	クランク	1		
19	91 31 67	P-317	バルブ用スプリング	1		
20	93 00 82	F-714	パッキン	1		
20-25	75 23 84		両サイドカーボンハウジングBカンビ	1		
22-25	75 22 61		中間ニギリSビス付	1		
26	94 51 19	S-8	O-リング	2		
28	91 23 35	HZ-283	キャップ	1		
29	94 50 17	P-10	O-リング	2		
30	91 23 38	HZ-678GY	スライドピン	1		
31	91 23 39	HZ-677GY	ニギリ	1		
10-26-31	75 23 85		両サイドカーボンバルブロックロック式カンビ	1		