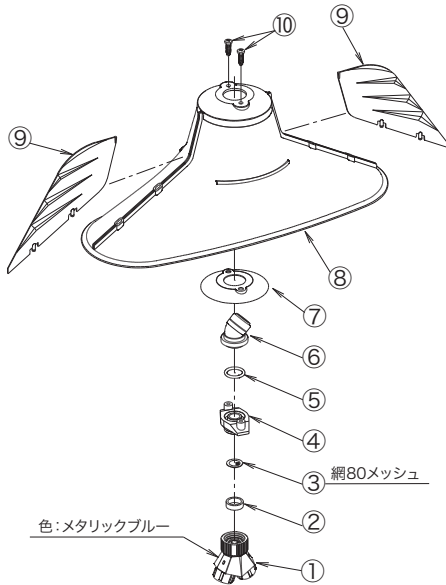


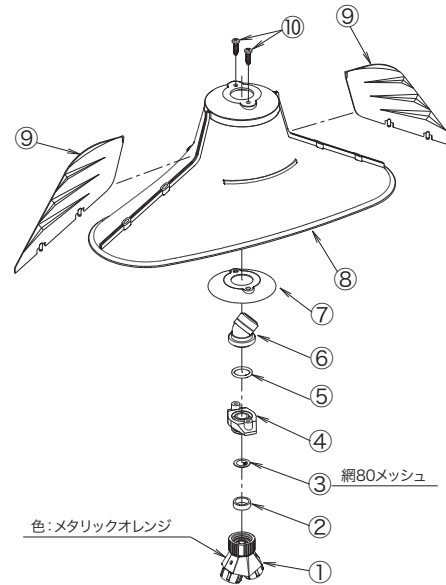
ラウンドノズル®ULV5セット (動力用)



No.	コード番号	型式No.	部品名称	個数	希望小売単価 (税抜)円	希望小売単価 (税込10%)円
1	49 37 30	N-KAY-04ULV5	ラウンドノズルULV5 (動力用)	1		
2	50 12 17	H-704R	パッキン	1		
3	90 11 87	H-406-80	網80メッシュ	1		
4	91 50 35	HY-6072	ノズルホルダー	1		
5	94 50 22	P-15	O-リング	1		
6	91 52 50	HY-6070	エルボ (G1/4)	1		
7	91 70 11	Hサ-1011	アルミ金具	1		
9	91 70 44	Hサ-621	ウイングC (1枚)	2		
8・9	76 01 91	Hサ-620KM	動力用ULV5専用カバーCウイングC付	1		
10	94 61 00		P用ネジ4-14	2		
1~7・10	76 10 73		動力用ULV5チップB金具セット	1		

®は日産化学㈱の登録商標です。

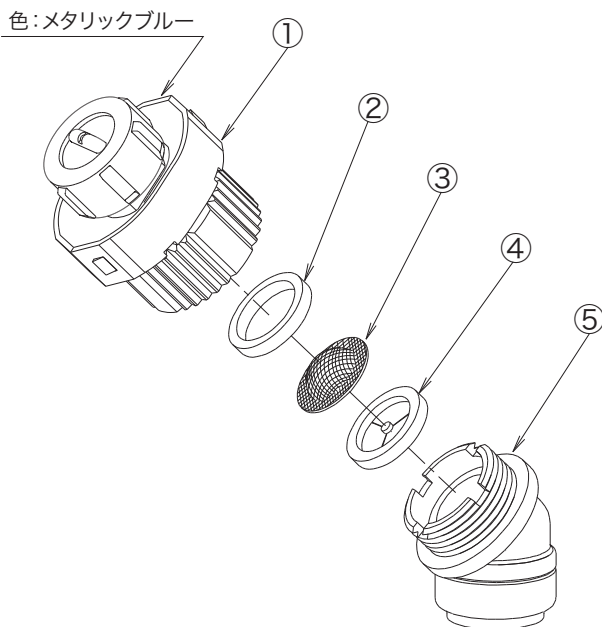
ラウンドノズル®ULV5セット (バッテリー・人力用)



No.	コード番号	型式No.	部品名称	個数	希望小売単価 (税抜)円	希望小売単価 (税込10%)円
1	49 37 31	N-KAY-047ULV5	ラウンドノズルULV5 (バッテリー・人力用)	1		
2	50 12 17	H-704R	パッキン	1		
3	90 11 87	H-406-80	網80メッシュ	1		
4	91 50 35	HY-6072	ノズルホルダー	1		
5	94 50 22	P-15	O-リング	1		
6	91 52 50	HY-6070	エルボ (G1/4)	1		
7	91 70 11	Hサ-1011	アルミ金具	1		
9	91 70 44	Hサ-621	ウイングC (1枚)	2		
8・9	76 01 92	Hサ-620KMB	バッテリー用ULV5専用カバーCウイングC付	1		
10	94 61 00		P用ネジ4-14	2		
1~7・10	76 10 74		バッテリー用ULV5チップB金具セット	1		

®は日産化学㈱の登録商標です。

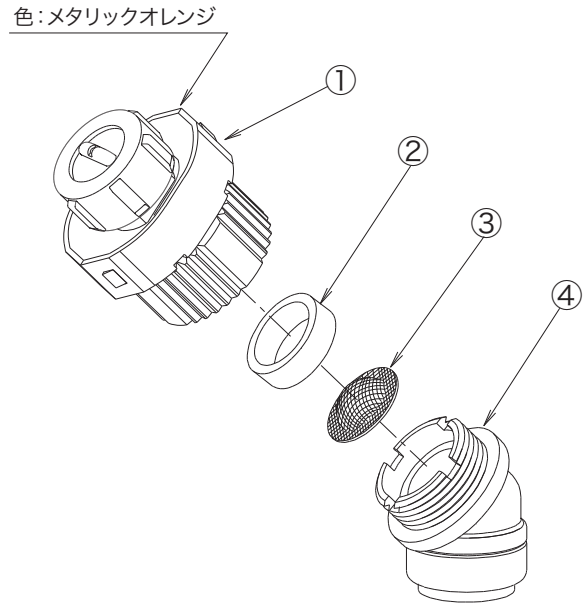
ラウンドノズル®LV25 動力用 1 頭口



No.	コード番号	型式No.	部品名称	個数	希望小売単価 (税抜)円	希望小売単価 (税込10%)円
1	49 37 32	N-KA-8LV25	ラウンドノズルLV25 (動力用)	1		
2	50 12 15	HF-702	パッキン	1		
3	90 11 86	H-406-40	網40メッシュ	1		
4	50 14 12	HF-707	三ツ切パッキン	1		
5	90 11 05	H-600-3B	エルボ (ISO)	1		

®は日産化学㈱の登録商標です。

ラウンドノズル®LV25 バッテリー用 1 頭口



No.	コード番号	型式No.	部品名称	個数	希望小売単価 (税抜)円	希望小売単価 (税込10%)円
1	49 37 33	N-KAL-11LV25	ラウンドノズルLV25 (バッテリー用)	1		
2	50 12 14	H-704	パッキン	1		
3	90 11 86	H-406-40	網40メッシュ	1		
4	90 11 05	H-600-3B	エルボ (ISO)	1		

®は日産化学㈱の登録商標です。