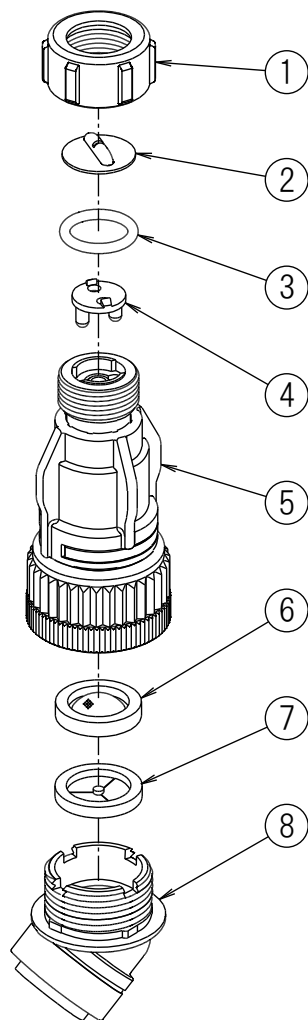


2ウェイノズル動力用



No.	コード番号	型式No.	部品名称	個数	希望小売単価/個	
					(税抜) 円	(税込10%) 円
1	91 51 80	HY-623R	キャップ (赤)	1		
2	85 00 31	SR-4	先噴板	1		
3	94 50 63	HY-700	特O-リング	1		
4	85 30 15	HY-620	整流中子D	1		
5	76 10 78	HY-KA6079RKM	回転ホルダー動力用R型クミ	1		
1~5	49 17 02	N-KA-2WAYR	動力用2ウェイノズルR型チップ	1		
6	50 14 11	H-701-50	網入パッキン (50メッシュ)	1		
7	50 14 12	HF-707	三ツ切りパッキン	1		
8	90 12 13	H-625B	エルボロック付	1		