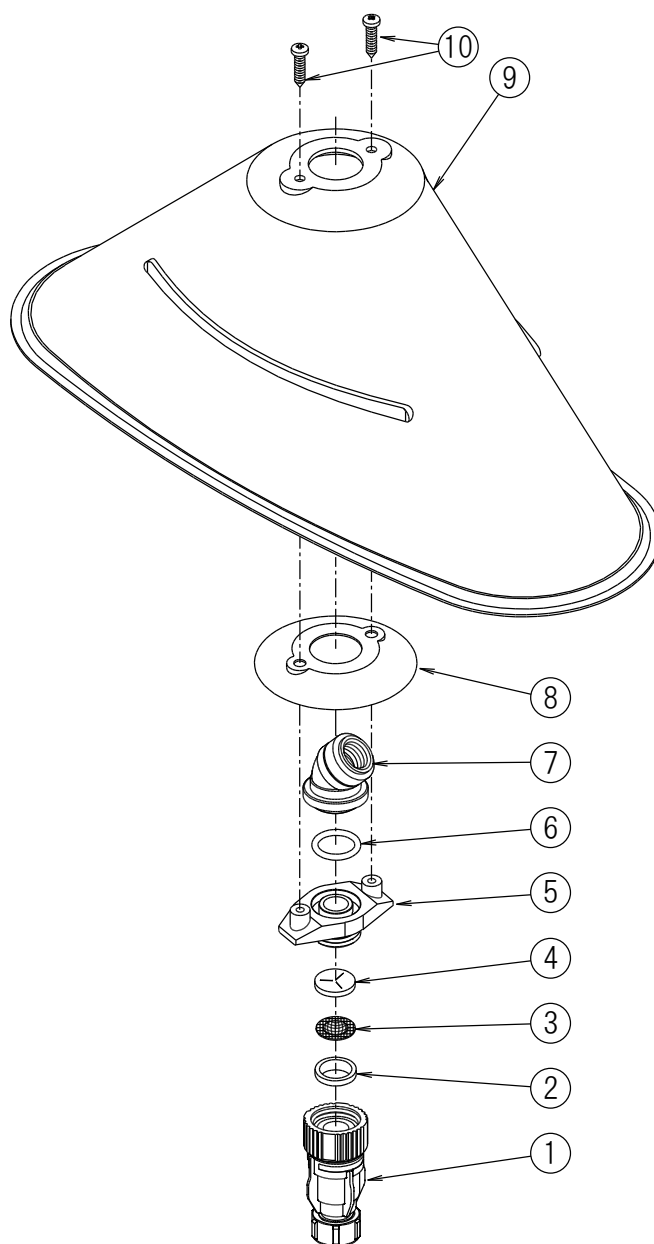


2ウェイノズル動力用カバー付



No.	コード番号	型式No.	部品名称	個数	希望小売単価/個	
					(税抜) 円	(税込10%) 円
1	49 17 04	N-KA-2W0810	動力用2ウェイノズルチップ	1		
2	50 12 15	HF-702	パッキン	1		
3	90 11 86	H-406-40	網40メッシュ	1		
4	50 14 12	HF-707	三ツ切パッキン	1		
5	91 52 64	HY-6072-2	ノズルホルダー(濃茶)	1		
6	94 50 22	P-15	O-リング	1		
7	91 52 50	HY-6070	エルボ	1		
8	91 70 11	Hサ-1011	アルミ金具	1		
9	91 70 32	Hサ-614R	カバー(赤色)	1		
10	94 61 00		P用ネジ4-14	2		
1~8・10	51 11 80		動力用2ウェイノズル金具セット	1		