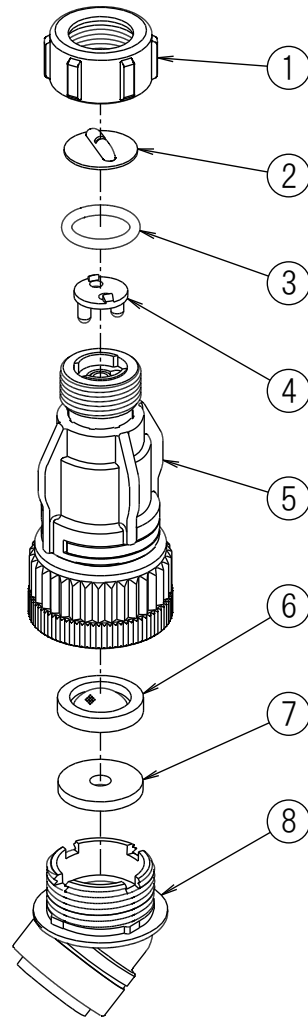


2ウェイノズル人カ用



| No. | コード番号 | 型式No. | 部品名称 | 個数 | 希望小売単価/個 | |
|-----|----------|---------------|-----------------|----|----------|-----------|
| | | | | | (税抜) 円 | (税込10%) 円 |
| 1 | 91 51 81 | HY-623Y | キャップ (黄) | 1 | | |
| 2 | 85 00 33 | SR-6 | 先噴板 | 1 | | |
| 3 | 94 50 63 | HY-700 | 特O-リング | 1 | | |
| 4 | 85 30 15 | HY-620 | 整流中子D | 1 | | |
| 5 | 76 10 77 | HY-KAL6079RKM | 回転ホルダー人カ用R型クミ | 1 | | |
| 1~5 | 49 17 01 | N-KAL-2WAYR | 人カ用2ウェイノズルR型チップ | 1 | | |
| 6 | 50 14 11 | H-701-50 | 網入パッキン (50メッシュ) | 1 | | |
| 7 | 90 54 38 | HF-712-40 | 整流板 | 1 | | |
| 8 | 90 12 13 | H-625B | エルボロック付 | 1 | | |