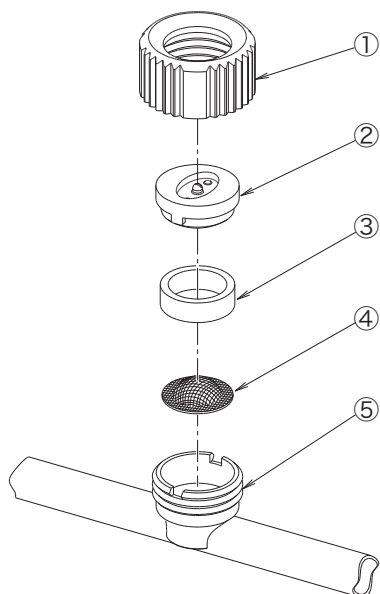
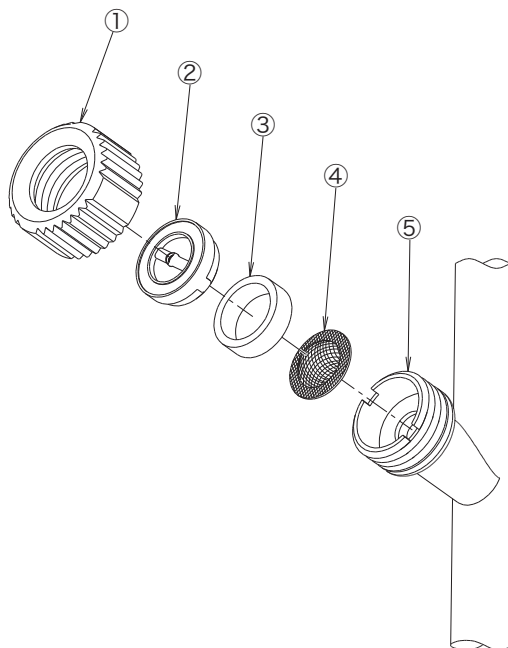


ウキアガリタテ 2 頭口・タテ 3 頭口、スズラン、特茶噴口



No.	コード番号	型式No.	部品名称	個数	希望小売単価 (税抜)円	希望小売単価 (税込10%)円
1	90 12 79	H-6015AM	キャップ (アクアマリン)			
2	49 26 35	SV-20-80CS	SVC噴板S型			
3	50 12 14	H-704	パッキン			
4	90 11 86	H-406-40	網40メッシュ			
5			噴管			

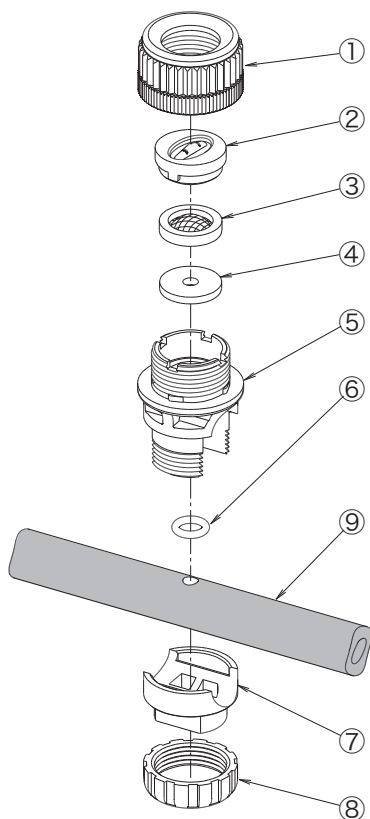
キリスター果樹 2 頭口・3 頭口 (G1/4)



No.	コード番号	型式No.	部品名称	個数	希望小売単価 (税抜)円	希望小売単価 (税込10%)円
1	90 12 77	H-6015BR	キャップ (茶)			
2	49 26 21	SV-30-55K	SVK噴板			
3	50 12 14	H-704	パッキン			
4	90 11 86	H-406-40	網40メッシュ			
5	75 23 43	HY-6571BRAss	本体2頭口BRAss			
	75 23 44	HY-6651BRAss	本体3頭口BRAss			

新広角カーボン噴口 (G1/4)

新広角スズランカーボンタイプ (G1/4)



No.	コード番号	型式No.	部品名称	個数	希望小売単価 (税抜)円	希望小売単価 (税込10%)円
1	75 12 55	MF-645BK	ロックキャップR型クミ (黒)			
2	49 12 67	NN-C-6S	新広角噴板S型			
3	50 14 11	H-701-50	網入パッキン (50メッシュ)			
4	90 54 38	HF-712-40	整流板			
5~8	75 16 06		ノズルホルダー1-3型カンビ (ネジ固定式)			
9			カーボン噴管			