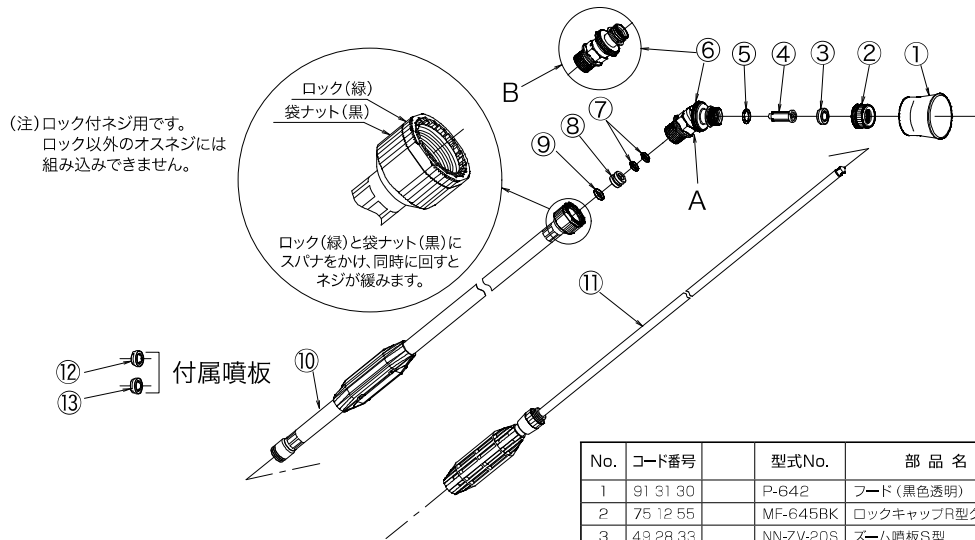


アルミズームS型、アルミゼットS型



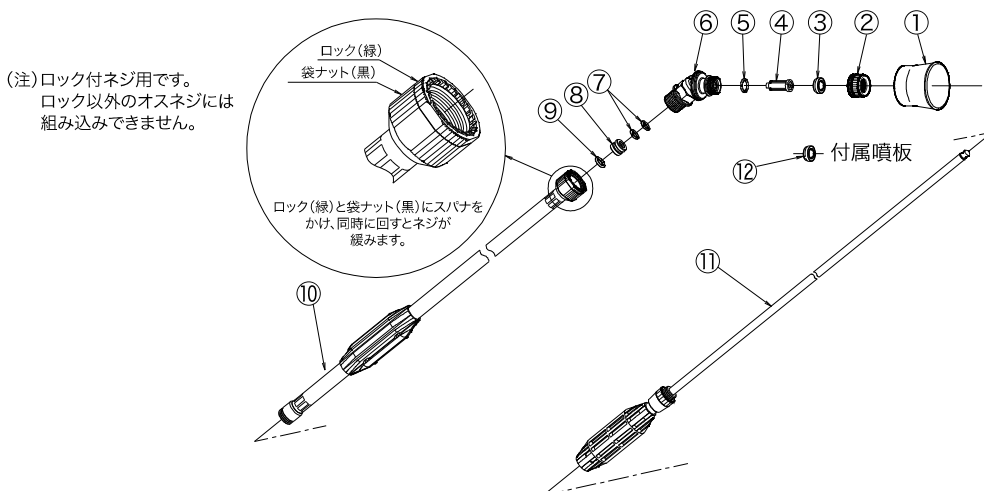
アルミズームS型・アルミゼットS型の構成部品は、⑥番以外は共通です。
⑥のAがアルミズームS型用・BがアルミゼットS型用です。

No.	コード番号	型式No.	部品名称	個数	希望小売単価 (税抜)円	希望小売単価 (税込10%)円
2	90 12 70	H-6015B	キャップ(黒)	1		
6A	91 20 93	HZ-30A-604	エルボ	1		
6B	91 20 94	HZ-30A-605	ズームホルダー	1		
10	75 32 20		α700型ハウジングカンビ	1		
	75 32 21		α900型ハウジングカンビ	1		
	75 32 22		α1200型ハウジングカンビ	1		

※ アルミズームα、アルミゼットα700型・900型・1200型の商品は上の表に記載している構成部品以外は共通です。⑥のAがアルミズームα用・Bがアルミゼットα用です。

No.	コード番号	型式No.	部品名称	個数	希望小売単価 (税抜)円	希望小売単価 (税込10%)円
1	91 31 30	P-642	フード(黒色透明)	1		
2	75 12 55	MF-645BK	ロックキャップR型クミ	1		
3	49 28 33	NN-ZV-20S	ズーム噴板S型	1		
4	91 20 81	HZ-30A-601	整流中子	1		
5	94 50 20	P-12	O-リング	1		
6A	91 21 50	HZ-30A-609	ロック付エルボ整流板入	1		
6B	91 21 51	HZ-30A-610	ロック付ズームホルダー整流板入	1		
7	94 50 16	P-9	O-リング	2		
9	94 50 19	P-11	O-リング	1		
7~9	75 32 26	HZ-30A-212P	O-リング受O-リング付	1		
1~9	75 32 81		アルミズームS型先端ノズルカンビB	1		
	75 32 82		アルミゼットS型先端ノズルカンビB	1		
10	75 32 63		S70型ハウジングカンビ	1		
	75 32 64		S90型ハウジングカンビ	1		
	75 32 65		S120型ハウジングカンビ	1		
11	80 60 10		S70型バルブロットカンビ	1		
	80 60 11		S90型バルブロットカンビ	1		
	80 60 12		S120型バルブロットカンビ	1		
12	49 28 40	NN-ZO-20S	ズーム噴板S型(付属品)	1		
13	49 28 44	NN-WZV-20S	ズーム噴板S型(付属品)	1		

アルミズームS180型



No.	コード番号	型式No.	部品名称	個数	希望小売単価 (税抜)円	希望小売単価 (税込10%)円
2	90 12 70	H-6015B	キャップ(黒)	1		
6	91 20 93	HZ-30A-604	エルボ	1		
10	75 32 36		α1800型ハウジングカンビ	1		

※ アルミズームα1800型(T-4付)の商品は上の表に記載している構成部品以外は共通です。

No.	コード番号	型式No.	部品名称	個数	希望小売単価 (税抜)円	希望小売単価 (税込10%)円
1	91 31 30	P-642	フード(黒色透明)	1		
2	75 12 55	MF-645BK	ロックキャップR型クミ	1		
3	49 28 22	NN-ZO-25	ズーム噴板	1		
4	91 20 81	HZ-30A-601	整流中子	1		
5	94 50 20	P-12	O-リング	1		
6	91 21 50	HZ-30A-609	ロック付エルボ整流板入	1		
7	94 50 16	P-9	O-リング	2		
9	94 50 19	P-11	O-リング	1		
7~9	75 32 26	HZ-30A-212P	O-リング受O-リング付	1		
1~9	75 32 83		アルミズームS180型先端ノズルカンビB	1		
10	75 32 44		S180型ハウジングカンビ	1		
11	80 60 13		S180型バルブロットカンビ	1		
12	49 28 40	NN-ZO-20S	ズーム噴板S型(付属品)	1		