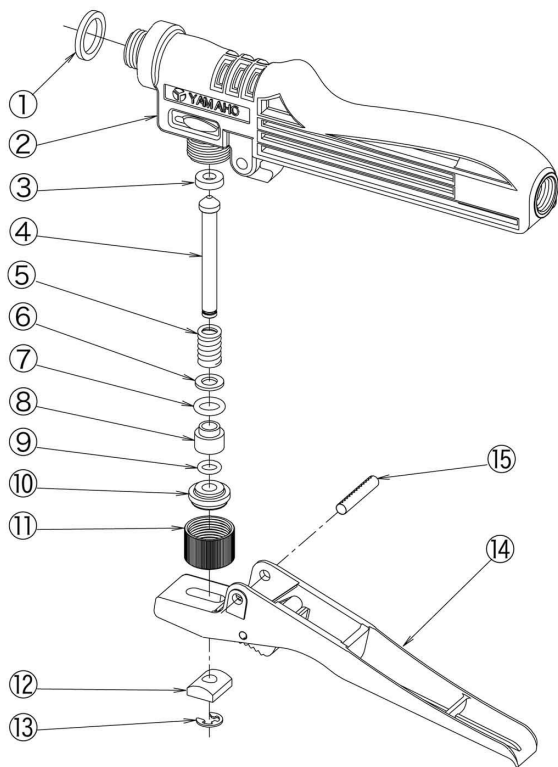


## 人力用ハンドルロックII型 (G1/4)



No.	コード番号	型式No.	部品名称	個数	希望小売単価 (税抜)円	希望小売単価 (税込10%)円
1	50 15 13	K-704	パッキン (塩ビ)	1		
3	93 20 33	LC-630	弁座	1		
1~3	75 15 41	LC-627KM	人力用ハンドルロックII型用本体クミ	1		
4	93 20 11	LC-203	バルブプロット	1		
5	93 20 15	LC-302	スプリング	1		
6	94 60 20	LC-001	平座金M5	1		
7	94 50 74	P-7F	O-リング (フッ素)	1		
8	93 20 18	LC-604	フッシュ	1		
9	94 50 72	P-5F	O-リング (フッ素)	1		
10	93 20 19	LC-605	フタ	1		
11	93 20 23	LC-207	キャップ	1		
12	93 20 20	LC-606	ワッシャ	1		
13	93 20 22	LC-003	E形止メ輪4	1		
14	75 10 90	LC-628KM	人力用ハンドルロックII型用ハンドルクミ	1		
15	93 20 21	LC-002	波形スプリングピン	1		