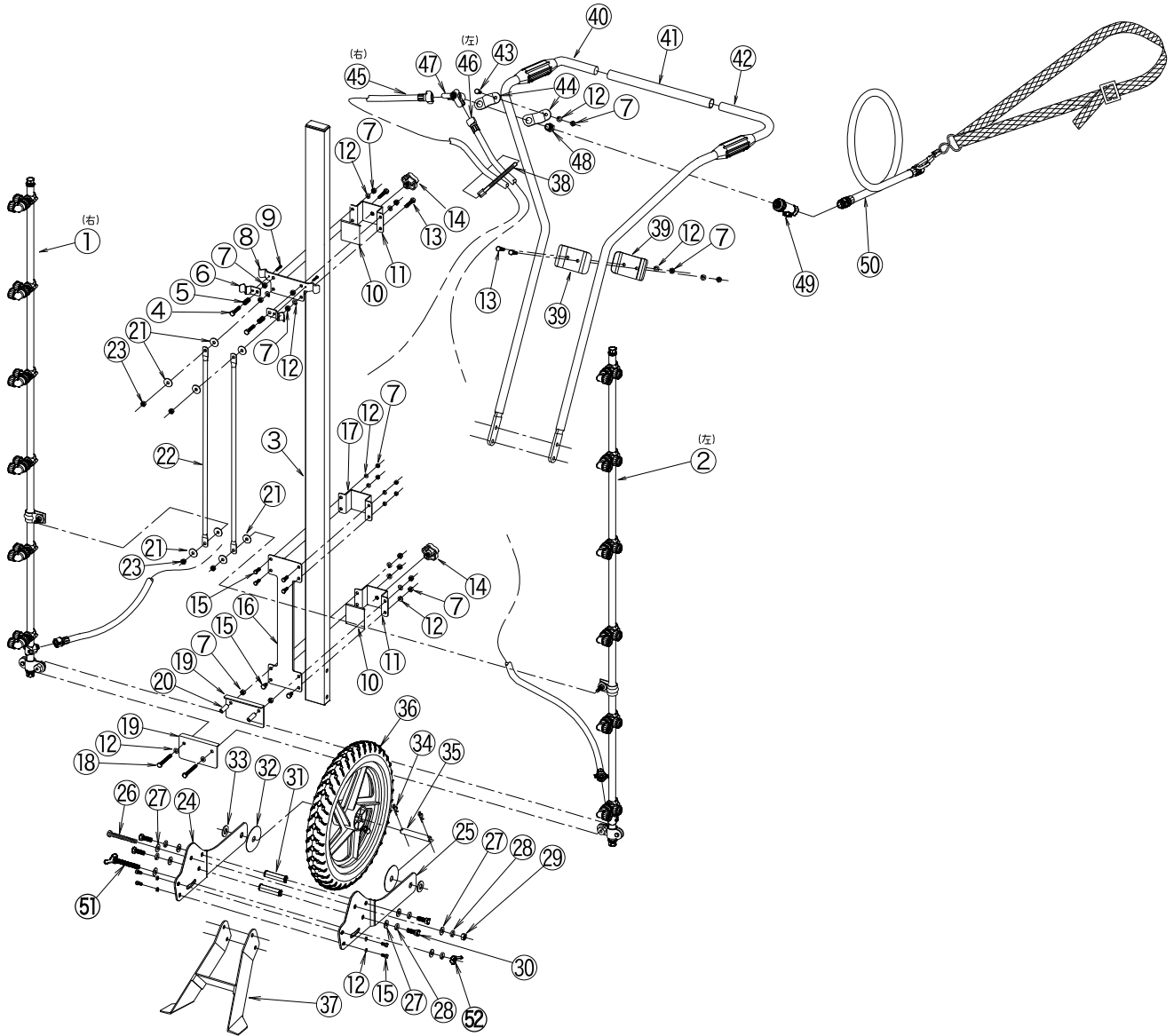


カートジェッター GR 型 1 輪

カートジェッター



No.	コード番号	型式No.	部品名称	個数	希望小売単価 (税抜)円	希望小売単価 (税込10%)円
1	75 01 44		カートジェッターGR型横口カンピ (右)	1		
2	75 01 45		カートジェッターGR型横口カンピ (左)	1		
3	75 01 02	CT-551-1KM	支柱角栓クミB	1		
10	75 00 76	CT-172T	ノブ押エテープ付	2		
14	75 00 78		フィットノブM8ボルト入S付	2		
4~14	75 00 87		上部スライド金具クミ	1		
7,12,15,14~17	75 00 88		下部スライド金具クミ	1		
7,12,15,16~18	75 00 89		展開部クミ	1		
20	92 81 39	CT-233	カラー	2		
21~23	75 00 90		リンクパイプクミ	2		
31	92 82 34	RM-206	高ナットM8×50	2		
34	92 80 67	S-マツ(R-14)	ステン松葉ピンR-14	2		
36	96 85 08	RM-602	車輪φ350	1		

No.	コード番号	型式No.	部品名称	個数	希望小売単価 (税抜)円	希望小売単価 (税込10%)円
12,15,24,26,51	75 01 11		GR型1輪支柱固定金具クミ (車輪付)	1		
37	92 82 33	CT-18321	スタンド	1		
38	92 80 54		リビートタイ	1		
7,12,15,23,24,26	75 00 85		1輪用ハンドルクミ	1		
7,12,15,23,24,26	75 31 50		三方コック取付金具クミ	1		
45	75 01 09		グリーンホースカンピ右 (860L)	1		
46	75 01 10		グリーンホースカンピ左 (940L)	1		
47	32 13 12	C-200I	三方コック (G1/4)	1		
48	92 80 41	CT-2063	ジョイント (G1/4)	1		
49	31 15 21	F-1CY-80	サイクロンクリーナー (G1/4) 80メッシュ	1		
50	33 20 20	T-DX-1000G-I	ヨレスDX-X-1000G型 (G1/4)	1		