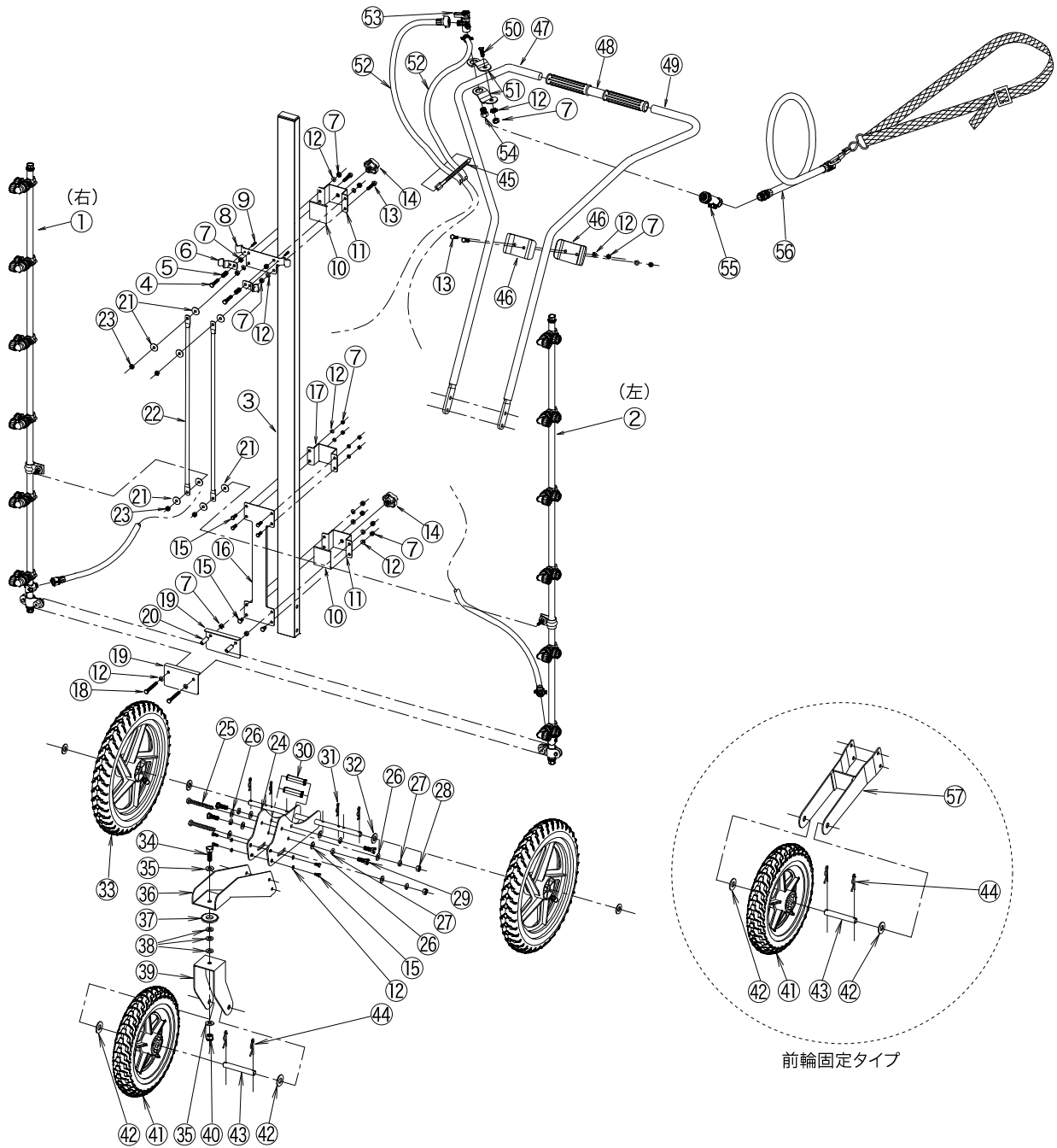


カートジェッター GR 型 3 輪

カートジェッター



前輪固定タイプ

No.	コード番号	型式No.	部品名称	個数	希望小売単価 (税抜)円	希望小売単価 (税込10%)円
1	75 01 44		カートジェッターGR型横口カンビ (右)	1		
2	75 01 45		カートジェッターGR型横口カンビ (左)	1		
3	75 01 02	CT-551-1KM	支柱角検クミB	1		
10	75 00 76	CT-172T	ノブ押エテーブ付	2		
14	75 00 78		フィットノブM8ボルト入S付	2		
4~14	75 00 87		上部スライド金具クミ	1		
7-12-13 14-17	75 00 88		下部スライド金具クミ	1		
16-18	75 00 89		展開部クミ	1		
20	92 81 39	CT-233	カラー	2		
21~23	75 00 90		リンクパイプクミ	2		
30	92 82 34	RM-206	高ナットM8×50	2		
31	92 80 67	S-マツ(R-14	ステン松葉ピンR-14	4		
12-15 24-32	75 01 13		GR型3輪支柱固定金具クミ	1		
33	96 85 08	RM-602	車輪φ350	2		

No.	コード番号	型式No.	部品名称	個数	希望小売単価 (税抜)円	希望小売単価 (税込10%)円
41	96 85 09	RM-603	車輪φ210	1		
44	92 80 69		ステンスナップピン (SSP10)	2		
34~44	75 01 37		GR型前輪回転クミ	1		
45	92 80 54		リビートタイ	1		
42-43 45-49	75 00 96		2、3輪用ハンドルクミ	1		
50-51	75 31 50		三方コック取付金具クミ	1		
52	75 01 09		グリーンホースカンビ (860L)	2		
53	32 13 12	C-200I	三方コック (G1/4)	1		
54	92 80 41	CT-2063	ジョイント (G1/4)	1		
55	31 15 21	F-1CY-80	サイクロンクリーナー (G1/4) 80メッシュ	1		
56	33 20 20	T-DX-1000G-I	ヨレーンDX-1000G型 (G1/4)	1		

前輪固定タイプもあります。

No.	コード番号	型式No.	部品名称	個数	希望小売単価 (税抜)円	希望小売単価 (税込10%)円
41~44	75 01 14		GR型前輪クミ	1		