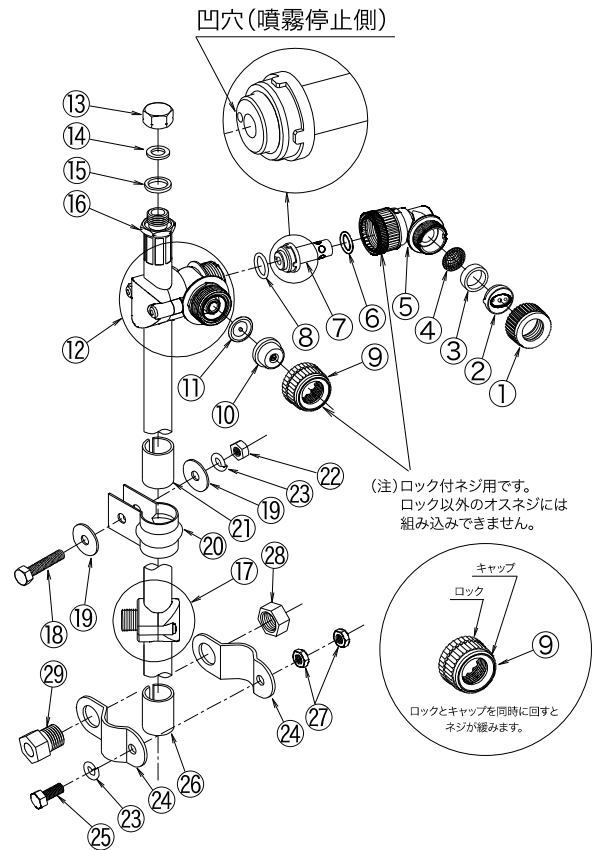


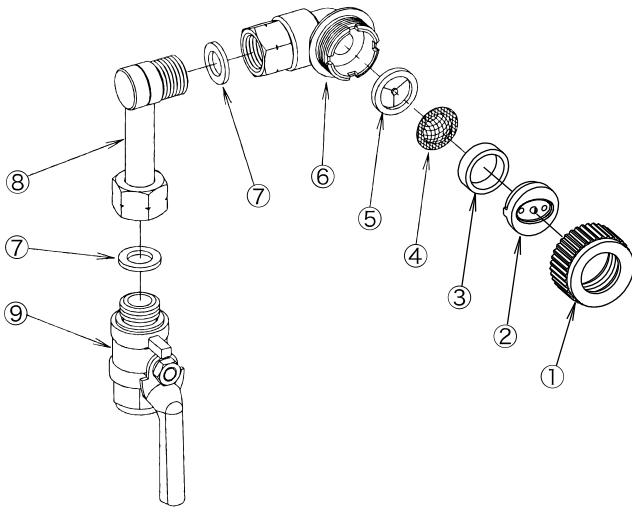
## カートジェッター GR 型噴口カンビ

No.	コード番号	型式No.	部品名称	個数	希望小売単価 (税抜)円	希望小売単価 (税込10%)円
1	90 12 55	H-6013DG	キャップ (緑)	6		
2	49 26 34	SV-10-80CS	SVC噴板S型	6		
3	50 12 17	H-704R	パッキン (赤)	6		
4	90 11 87	H-406-80	網80メッシュ	6		
5	75 14 33		枝DPSL本体Pロック付Ass	6		
6	94 50 17	P-10	O-リング	6		
7	92 70 67	MF-617-1555	バルブ	6		
6・7	76 00 40	MF-617-1555P	バルブO-リング付	6		
8	94 50 20	P-12	O-リング	6		
1~8	75 14 34		枝DPSLロック付 (SV-10-80CS付) 噴口クミ	6		
9	75 11 19	MF-695GYK	ロックキャップクミ (グレー)	6		
11	92 71 97	MF-708-6	ダイヤフラム弁	6		
9~12	50 51 53		17型ロック付ホルダーチャッキ付カンビ (右用)	6		
	50 51 54		17型ロック付ホルダーチャッキ付カンビ (左用)	6		
14	50 15 12	K-702	パッキン	2		
13・14	50 51 12	H-2221P	無孔キャップ (G1/4)	2		
15	50 15 13	K-704	パッキン (雄ヒ)	2		
17	50 51 57		オスネジホルダーカンビ (グレー)	1		
9~12 15~17	75 43 07		GR型6頭口噴管マトメチャッキ付 (右用)	1		
	75 43 08		GR型6頭口噴管マトメチャッキ付 (左用)	1		
18~23	75 00 69		連結クランプクミ	1		
23~29	75 00 70		可動クランプクミ	1		



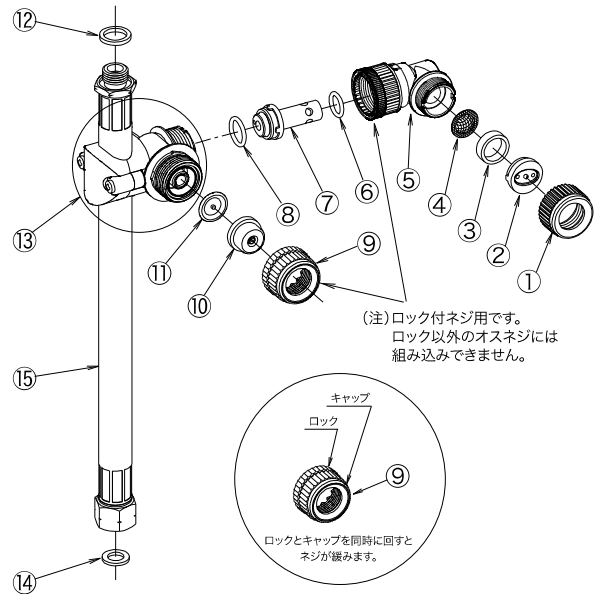
カートジェッター

## カートジェッター GR 型用上部噴口



No.	コード番号	型式No.	部品名称	個数	希望小売単価 (税抜)円	希望小売単価 (税込10%)円
1	90 12 55	H-6013DG	キャップ (緑)	2		
2	49 26 34	SV-10-80CS	SVC噴板S型	2		
3	50 12 18	HF-702R	パッキン (赤)	2		
4	90 11 87	H-406-80	網80メッシュ	2		
5	50 14 13	HF-707F	三ツ切パッキン (フッ素)	2		
6・7	75 10 28	NH-CP1.Ass	枝CP噴口マトメ (G1/4)	2		
7	50 15 12	K-702	パッキン	2		
1~7	75 14 47		枝CP (SV-10-80CS付) 噴口クミ (G1/4) GR明	4		
7・8	75 14 00	LJ-BS-51	枝B片出 (5cm) (G1/4)	2		
9	32 14 12	C-5B1	ボールロック (G1/4)	2		

## カートジェッター GR 型用継噴口



No.	コード番号	型式No.	部品名称	個数	希望小売単価 (税抜)円	希望小売単価 (税込10%)円
1	90 12 55	H-6013DG	キャップ (緑)	2		
2	49 26 34	SV-10-80CS	SVC噴板S型	2		
3	50 12 17	H-704R	パッキン (赤)	2		
4	90 11 87	H-406-80	網80メッシュ	2		
5	75 14 33		枝DPSL本体Pロック付Ass	2		
6	94 50 17	P-10	O-リング	2		
7	92 70 67	MF-617-1555	バルブ	2		
6・7	76 00 40	MF-617-1555P	バルブO-リング付	2		
8	94 50 20	P-12	O-リング	2		
1~8	75 14 34		枝DPSLロック付 (SV-10-80CS付) 噴口クミ	2		
9	75 11 19	MF-695GYK	ロックキャップクミ (グレー)	2		
11	92 71 97	MF-708-6	ダイヤフラム弁	2		
12	50 15 13	K-704	パッキン (雄ヒ)	2		
9~11・13	50 51 53		17型ロック付ホルダーチャッキ付カンビ (右用)	1		
	50 51 54		17型ロック付ホルダーチャッキ付カンビ (左用)	1		
14	50 15 12	K-702	パッキン	2		
9~15	75 43 09		GR型噴管マトメチャッキ付 (右用)	1		
	75 43 10		GR型噴管マトメチャッキ付 (左用)	1		