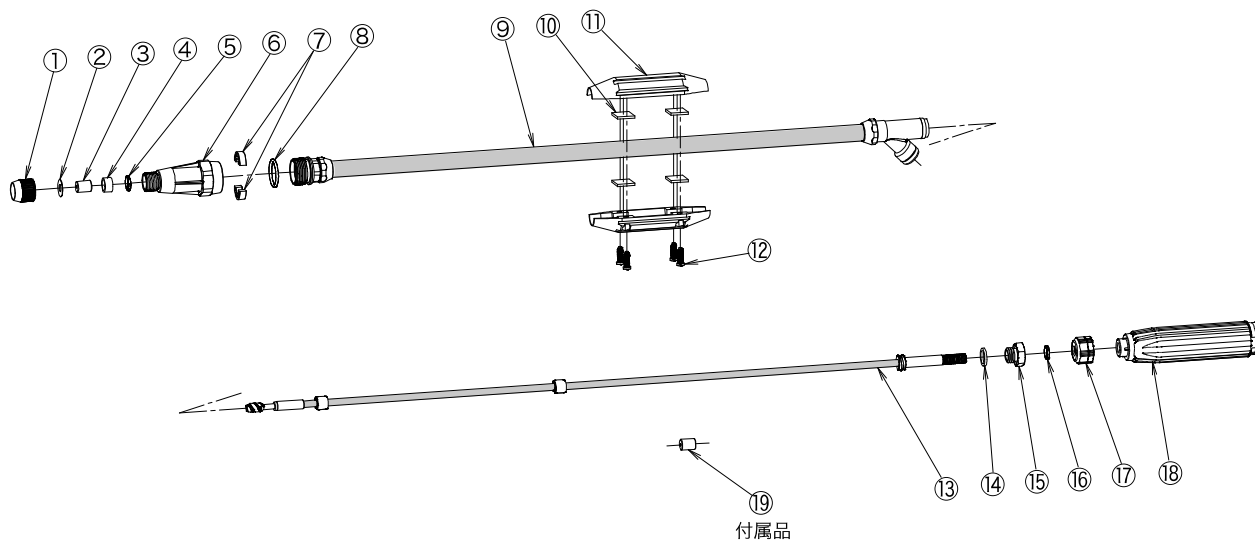


パワフル噴口 10 型カーボンタイプ (G1/4)



No.	コード番号	型式No.	部品名称	個数	希望小売単価 (税抜)円	希望小売単価 (税込10%)円
1	90 70 92	HA-2251	ノズル袋ナット	1		
2	91 40 31	Hセ-701	パッキン	1		
3	49 19 28	HA-B01-24	主ノズルチップφ2.4	1		
4	91 00 24	HA-K-606	ノズルガイド	1		
5	94 50 17	P-10	O-リング	1		
6	95 00 57	CB-612	先ホルダー	1		
7	95 00 58	CB-613	整流板P	2		
8	94 50 90	P-21	O-リング	1		
8~12	75 22 68		パワフル噴口10型カーボンタイプハウジング&カンビ	1		

No.	コード番号	型式No.	部品名称	個数	希望小売単価 (税抜)円	希望小売単価 (税込10%)円
10~12	75 22 61		パワフル噴口10型カーボンタイプニギリスビス付	1		
13~18	75 22 69		パワフル噴口10型カーボンシャフト&カンビ	1		
14	50 15 13	K-704	パッキン (楕円)	1		
16	94 50 16	P-9	O-リング	1		
14~16	75 22 17	HA-20-2111P	ハンドル軸受 (PK付)	1		
17	75 12 47	HZ-647AZK	ロックナットクミMB	1		
18	75 12 86	HZ-6441-2BP10	ニギリスクミMB (パワフル10型カーボン)	1		
19	49 19 09	HA-226-13	主ノズルチップφ1.3 (付属品)	1		