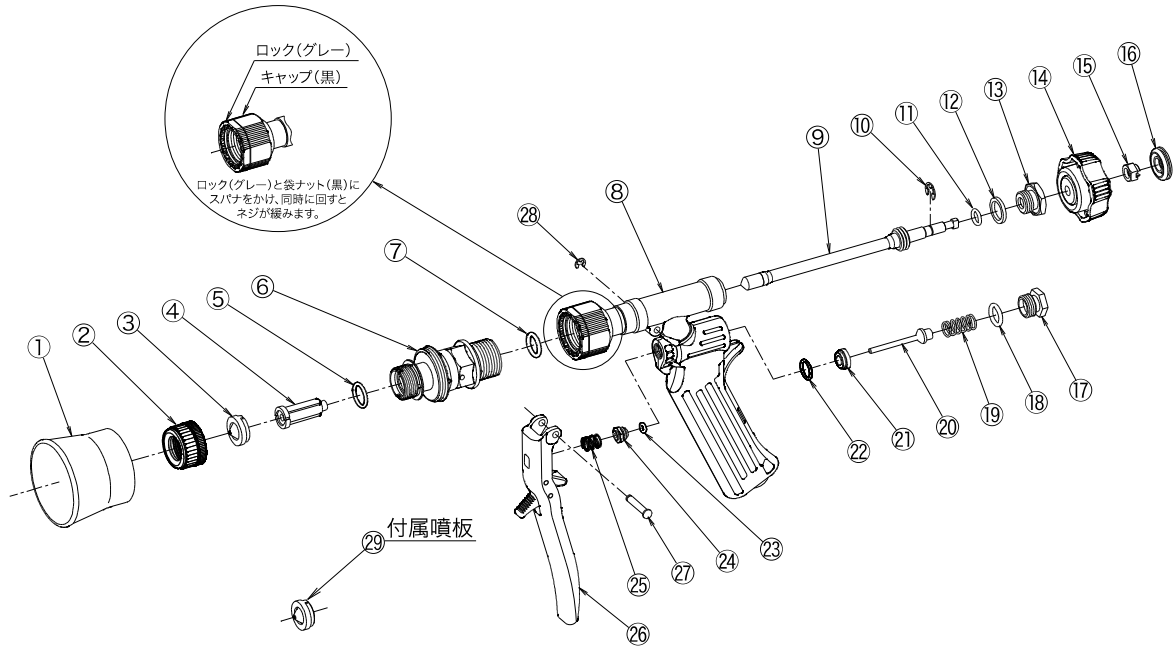


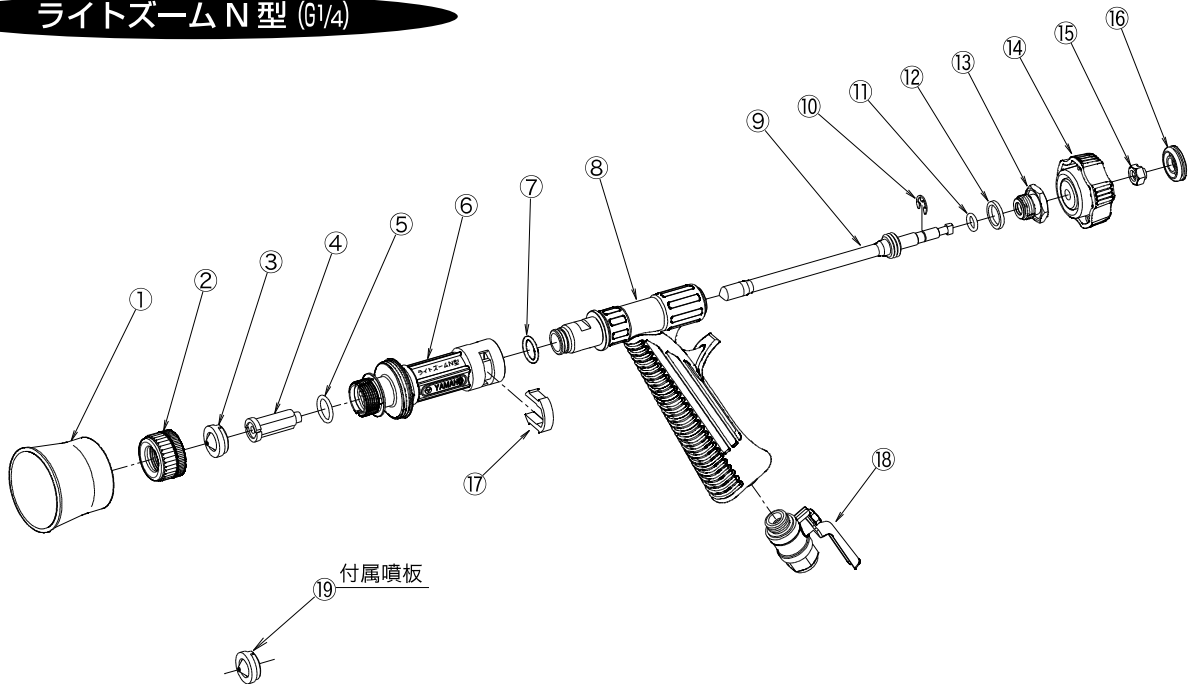
ライトズーム 30 型 (G1/4)



No.	コード番号	型式No.	部品名称	個数	希望小売単価 (税抜)円	希望小売単価 (税込10%)円
1	91 31 30	P-642	フード (黒色透明)	1		
2	75 12 55	MF-645BK	ロックキャップR型クミ	1		
3	49 28 33	NN-ZV-20S	ズーム噴板S型	1		
4	91 20 81	HZ-30A-601	整流中子	1		
5	94 50 20	P-12	O-リング	1		
6	91 21 51	HZ-30A-610	ロック付ズームホルダー-整流板入	1		
7	94 50 19	P-11	O-リング	1		
1~7	75 32 73		ライトズーム用先端ノズル完備ロック付	1		
9~16	75 16 27		ライトズームDXバルブロットGYカンビ	1		

No.	コード番号	型式No.	部品名称	個数	希望小売単価 (税抜)円	希望小売単価 (税込10%)円
14~16	75 15 35		ノブナットBカンビ	1		
17~22	75 15 81		ライトズーム30型用バルブカンビ	1		
21・22	75 15 92	C-635P	弁座O-リング付	1		
23	94 50 10	P-3	O-リング	1		
24	91 30 22	P-213	O-リング押工	1		
25	91 31 69	P-315-3	スプリング	1		
26	75 15 84	P-643KM	レバークミ	1		
27・28	75 15 82	P-288KM	固定ピンE-リングクミ	1		
29	49 28 29	NN-ZV-12S	ズーム噴板S型 (付属品)	1		

ライトズーム N 型 (G1/4)



No.	コード番号	型式No.	部品名称	個数	希望小売単価 (税抜)円	希望小売単価 (税込10%)円
1	91 31 30	P-642	フード (黒色透明)	1		
2	75 12 55	MF-645BK	ロックキャップR型クミ	1		
3	49 28 33	NN-ZV-20S	ズーム噴板S型	1		
4	91 20 81	HZ-30A-601	整流中子	1		
5	94 50 20	P-12	O-リング	1		
6	91 30 79	P-623M	ロック付ノズルホルダー (N型印字付)	1		
1~6	75 15 74		ライトズームN型先端ノズルカンビ	1		

No.	コード番号	型式No.	部品名称	個数	希望小売単価 (税抜)円	希望小売単価 (税込10%)円
7	94 51 04	S-12,5	O-リング	1		
8	91 30 78	P-263	本体	1		
9~16	75 16 28		ライトズームN型バルブロットGYカンビ	1		
14~16	75 15 35		ノブナットBカンビ	1		
17	91 60 55	HF-615	スライドピン	1		
18	32 14 12	C-5B1	ボールロック (G1/4)	1		
19	49 28 29	NN-ZV-12S	ズーム噴板S型 (付属品)	1		