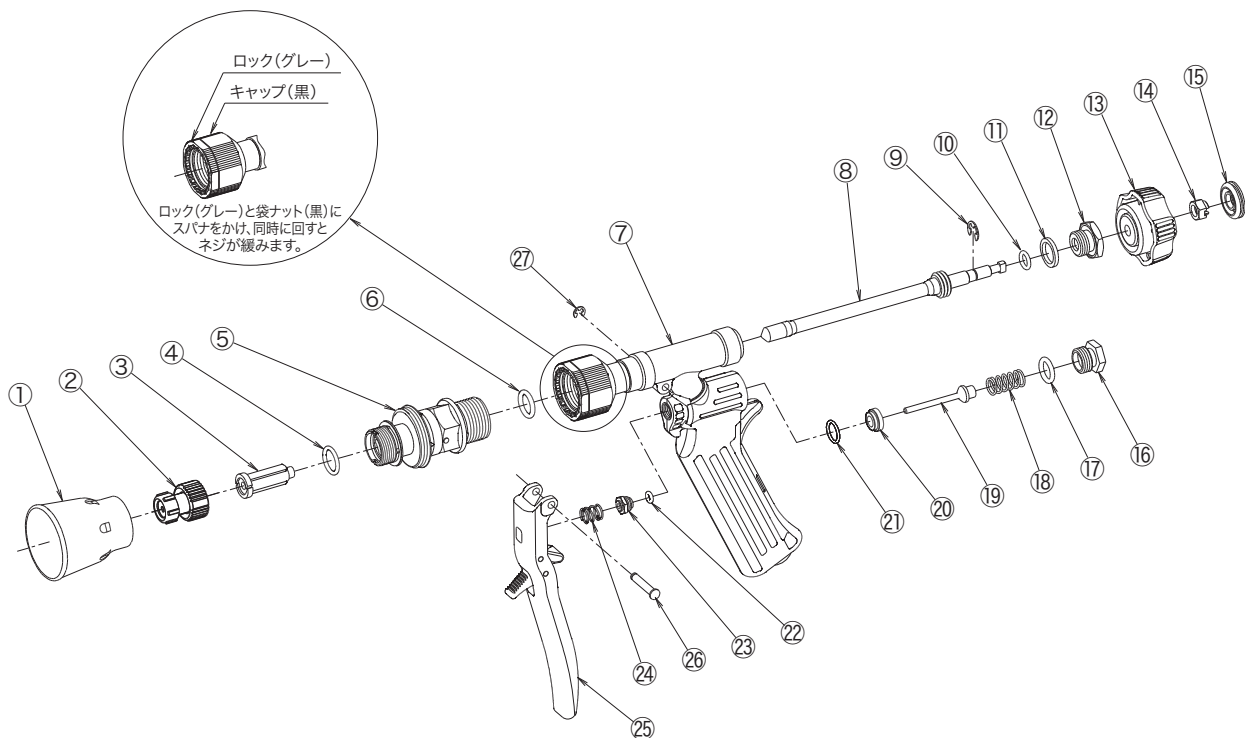


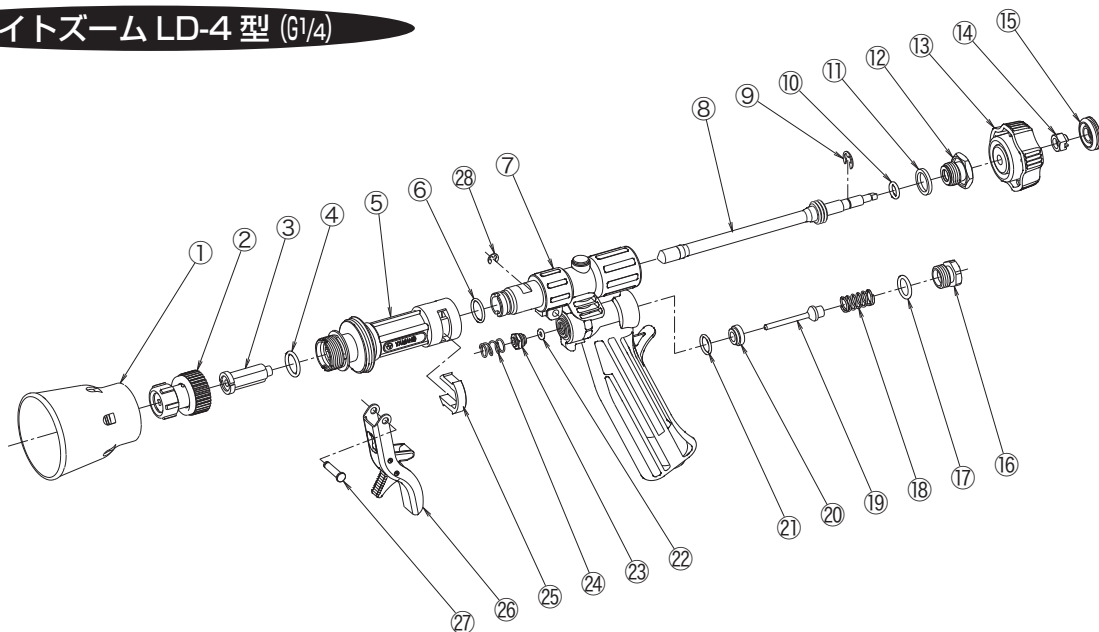
ライトズーム LD-30 型 (G1/4)



No.	コード番号	型式No.	部品名称	個数	希望小売単価 (税抜)円	希望小売単価 (税込10%)円
1	91 22 86	HZ-614TDC	フード(ダークシアン透明)	1		
2	49 22 30	N-KZV-20	KZVノズル	1		
3	91 20 81	HZ-30A-601	整流中子	1		
4	94 50 20	P-12	O-リング	1		
5	91 21 51	HZ-30A-610	ロック付ズームホルダー-整流板入	1		
6	94 50 19	P-11	O-リング	1		
8~15	75 16 27		ライトズームDXバルブロットGYカンビ	1		
13~15	75 15 35		ノブナットBカンビ	1		

No.	コード番号	型式No.	部品名称	個数	希望小売単価 (税抜)円	希望小売単価 (税込10%)円
16~21	75 15 81		ライトズームLD-30型用バルブカンビ	1		
20-21	75 15 92	C-635P	弁座O-リング付	1		
22	94 50 10	P-3	O-リング	1		
23	91 30 22	P-213	O-リング押工	1		
24	91 31 69	P-315-3	スプリング	1		
25	75 15 84	P-643KM	レバークミ	1		
26-27	75 15 82	P-288KM	固定ピンE-リングクミ	1		

ライトズーム LD-4 型 (G1/4)



No.	コード番号	型式No.	部品名称	個数	希望小売単価 (税抜)円	希望小売単価 (税込10%)円
1	91 22 86	HZ-614TDC	フード(ダークシアン透明)	1		
2	49 22 30	N-KZV-20	KZVノズル	1		
3	91 20 81	HZ-30A-601	整流中子	1		
4	94 50 20	P-12	O-リング	1		
5	91 30 80	P-623	ロック付ノズルホルダー	1		
1~5	75 33 07		ライトズームLD-4型先端ノズルカンビ	1		
6	94 51 04	S-12.5	O-リング	1		
7	75 15 53	P-626KM	本体クミ	1		
8~15	75 16 28		ライトズームN型バルブロットGYカンビ	1		

No.	コード番号	型式No.	部品名称	個数	希望小売単価 (税抜)円	希望小売単価 (税込10%)円
13~15	75 15 35		ノブナットBカンビ	1		
16~21	75 15 54		ライトズームLD-4型用バルブカンビ	1		
22	94 50 10	P-3	O-リング	1		
23	91 30 22	P-213	O-リング押工	1		
24	91 30 33	P-3001	スプリング	1		
25	91 60 55	HF-615	スライドピン	1		
26	75 15 55	P-110KM	レバークミ	1		
27-28	75 15 56	P-275KM	固定ピンE-リングクミ	1		