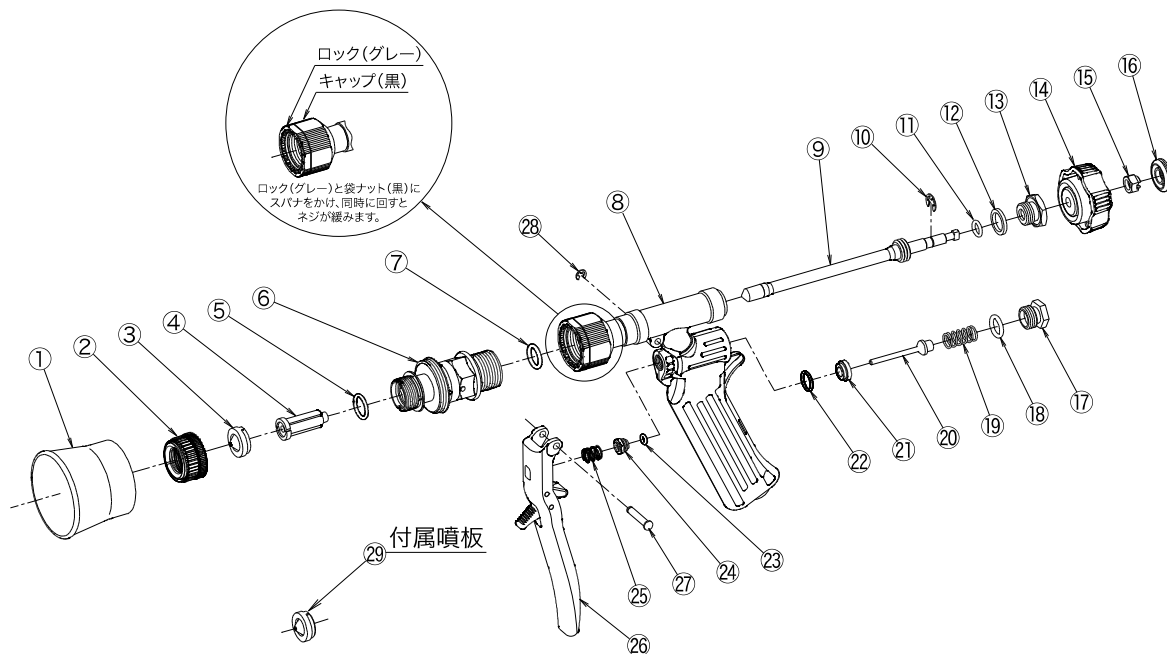


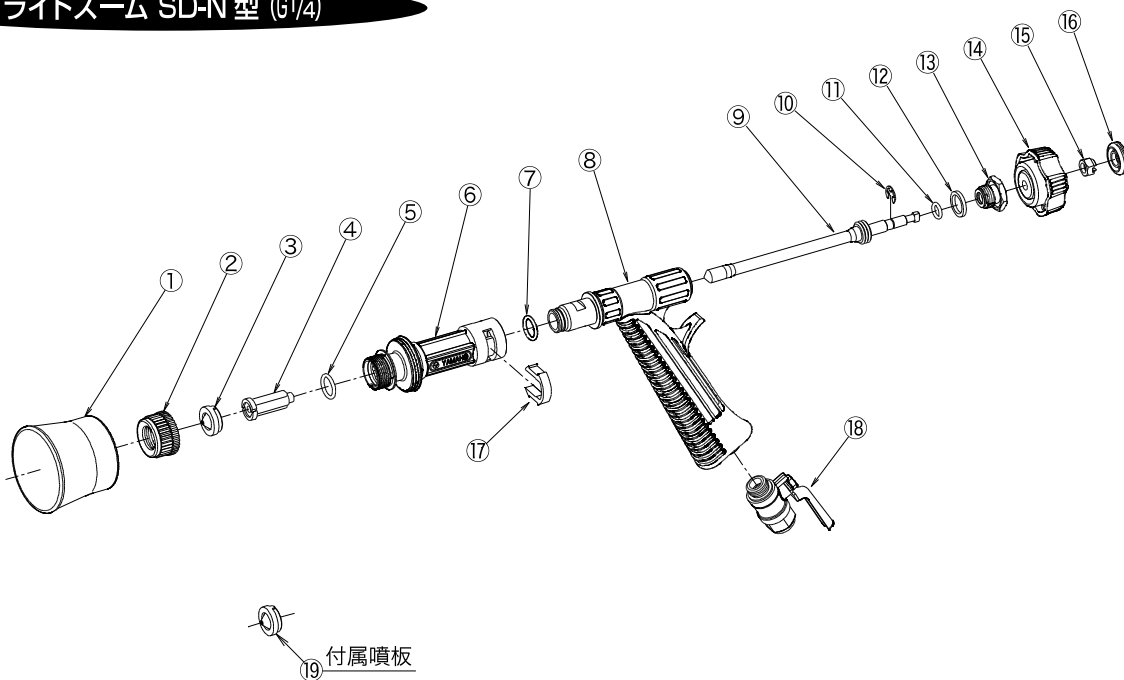
## ライトズーム SD-30 型 (G1/4)



| No.  | コード番号    | 型式No.      | 部品名称                 | 個数 | 希望小売単価<br>(税抜)円 | 希望小売単価<br>(税込10%)円 |
|------|----------|------------|----------------------|----|-----------------|--------------------|
| 1    | 91 31 39 | P-642TBR   | フード (茶色透明)           | 1  |                 |                    |
| 2    | 75 12 55 | MF-645BK   | ロックキャップR型クミ          | 1  |                 |                    |
| 3    | 49 28 30 | NN-ZV-14S  | ズーム噴板S型              | 1  |                 |                    |
| 4    | 91 20 81 | HZ-30A-601 | 整流中子                 | 1  |                 |                    |
| 5    | 94 50 20 | P-12       | O-リング                | 1  |                 |                    |
| 6    | 91 21 51 | HZ-30A-610 | ロック付ズームホルダー-整流板入     | 1  |                 |                    |
| 7    | 94 50 19 | P-11       | O-リング                | 1  |                 |                    |
| 1~7  | 75 52 18 |            | SD-30型用先端ノズル完備ロック付   | 1  |                 |                    |
| 9~16 | 75 16 27 |            | ライトズームDXバルブプロットGYカンビ | 1  |                 |                    |

| No.   | コード番号    | 型式No.     | 部品名称             | 個数 | 希望小売単価<br>(税抜)円 | 希望小売単価<br>(税込10%)円 |
|-------|----------|-----------|------------------|----|-----------------|--------------------|
| 14~16 | 75 15 35 |           | ノブナットBカンビ        | 1  |                 |                    |
| 17~22 | 75 15 81 |           | ライトズーム30型用バルブカンビ | 1  |                 |                    |
| 21~22 | 75 15 92 | C-635P    | 弁座O-リング付         | 1  |                 |                    |
| 23    | 94 50 10 | P-3       | O-リング            | 1  |                 |                    |
| 24    | 91 30 22 | P-213     | O-リング押工          | 1  |                 |                    |
| 25    | 91 31 69 | P-315-3   | スプリング            | 1  |                 |                    |
| 26    | 75 15 84 | P-643KM   | レバークミ            | 1  |                 |                    |
| 27~28 | 75 15 82 | P-288KM   | 固定ピンE-リングクミ      | 1  |                 |                    |
| 29    | 49 28 29 | NN-ZV-12S | ズーム噴板S型 (付属品)    | 1  |                 |                    |

## ライトズーム SD-N 型 (G1/4)



| No. | コード番号    | 型式No.      | 部品名称                | 個数 | 希望小売単価<br>(税抜)円 | 希望小売単価<br>(税込10%)円 |
|-----|----------|------------|---------------------|----|-----------------|--------------------|
| 1   | 91 31 39 | P-642TBR   | フード (茶色透明)          | 1  |                 |                    |
| 2   | 75 12 55 | MF-645BK   | ロックキャップR型クミ         | 1  |                 |                    |
| 3   | 49 28 30 | NN-ZV-14S  | ズーム噴板S型             | 1  |                 |                    |
| 4   | 91 20 81 | HZ-30A-601 | 整流中子                | 1  |                 |                    |
| 5   | 94 50 20 | P-12       | O-リング               | 1  |                 |                    |
| 6   | 91 30 80 | P-623      | ロック付ノズルホルダー         | 1  |                 |                    |
| 1~6 | 75 15 72 |            | ライトズームSD-N型先端ノズルカンビ | 1  |                 |                    |

| No.   | コード番号    | 型式No.     | 部品名称                 | 個数 | 希望小売単価<br>(税抜)円 | 希望小売単価<br>(税込10%)円 |
|-------|----------|-----------|----------------------|----|-----------------|--------------------|
| 7     | 94 51 04 | S-12.5    | O-リング                | 1  |                 |                    |
| 8     | 91 30 78 | P-263     | 本体                   | 1  |                 |                    |
| 9~16  | 75 16 28 |           | ライトズームN型バルブプロットGYカンビ | 1  |                 |                    |
| 14~16 | 75 15 35 |           | ノブナットBカンビ            | 1  |                 |                    |
| 17    | 91 60 55 | HF-615    | スライドピン               | 1  |                 |                    |
| 18    | 32 14 12 | C-5BI     | ボールロック (G1/4)        | 1  |                 |                    |
| 19    | 49 28 29 | NN-ZV-12S | ズーム噴板S型 (付属品)        | 1  |                 |                    |