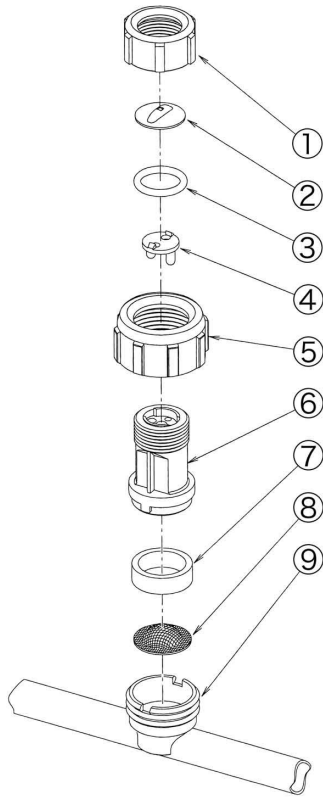
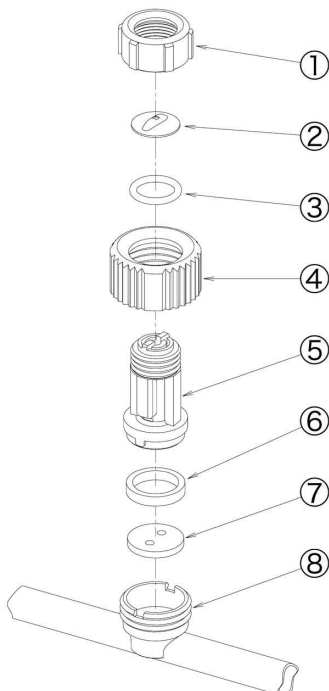


キリナシ ES スズラン・タテ2頭口・タテ3頭口 (G1/4)



| No. | コード番号 | 型式No. | 部品名称 | 個数 | 希望小売単価 (税抜)円 | 希望小売単価 (税込10%)円 |
|-----|----------|--------------|---------------------|----|-----------------|--------------------|
| 1 | 91 51 77 | HY-623YG | キャップ (黄緑) | | | |
| 2 | 85 00 21 | KS-11 | 先噴板 (キリナシESチップ10型用) | | | |
| 3 | 94 50 63 | HY-700 | 特O-リング | | | |
| 4 | 85 30 15 | HY-620 | 整流中子D | | | |
| 5 | | H-6014YG | キャップ (黄緑) | | | |
| 6 | 85 40 33 | HY-6392-10YG | ノズルホルダーφ1.0Ass | | | |
| 1~6 | 49 17 20 | N-ES-10 | キリナシESチップ10型 | | | |
| 7 | 50 12 14 | H-704 | パッキン | | | |
| 8 | 90 11 86 | H-406-40 | 網40メッシュ | | | |
| 9 | | | 噴管 | | | |

キリナシ KS ノズル (G1/4)



キリナシ KS-P2 頭口

| No. | コード番号 | 型式No. | 部品名称 | 個数 | 希望小売単価 (税抜)円 | 希望小売単価 (税込10%)円 |
|-----|----------|----------------|------------------|----|-----------------|--------------------|
| 1 | 91 51 82 | HY-623BR | キャップ (茶) | 2 | | |
| 2 | 85 00 21 | KS-11 | 先噴板KS-11 | 2 | | |
| 3 | 94 50 63 | HY-700 | 特O-リング | 2 | | |
| 4 | 90 12 70 | H-6015B | キャップ (黒) | 2 | | |
| 5 | 85 10 17 | HY-645-2-11Ass | ノズルホルダーφ1.1Ass | 2 | | |
| 1~5 | 49 27 18 | N-KS-11 | キリナシKSノズルチップφ1.1 | 2 | | |
| 6 | 50 13 11 | HF-708 | パッキン | 2 | | |
| 7 | 50 13 12 | HF-709 | 2ツ孔パッキン | 2 | | |
| 8 | 75 23 37 | HY-6282Ass | 噴口本体 (G1/4) | 1 | | |

キリナシ KS (立野菜、特茶用) 噴口

| No. | コード番号 | 型式No. | 部品名称 | 個数 | 希望小売単価 (税抜)円 | 希望小売単価 (税込10%)円 |
|-----|----------|----------------|------------------|----|-----------------|--------------------|
| 1 | 91 51 82 | HY-623BR | キャップ (茶) | | | |
| 2 | 85 00 21 | KS-11 | 先噴板KS-11 | | | |
| 3 | 94 50 63 | HY-700 | 特O-リング | | | |
| 4 | 90 12 70 | H-6015B | キャップ (黒) | | | |
| 5 | 85 10 17 | HY-645-2-11Ass | ノズルホルダーφ1.1Ass | | | |
| 1~5 | 49 27 18 | N-KS-11 | キリナシKSノズルチップφ1.1 | | | |
| 6 | 50 13 11 | HF-708 | パッキン | | | |
| 7 | 50 13 12 | HF-709 | 2ツ孔パッキン | | | |
| 8 | | | 噴管 | | | |