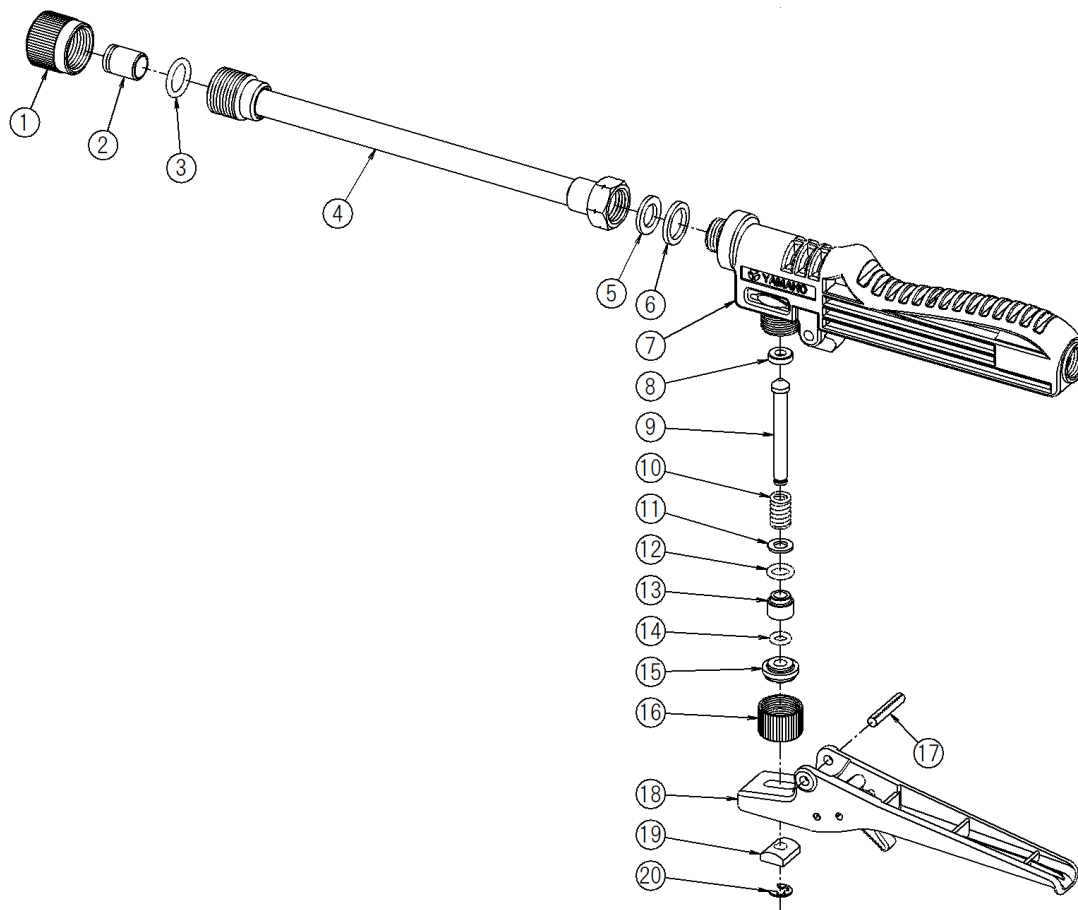


水田除草剤用フロアブルノズルⅢ型



No.	コード番号	型式No.	部品名称	個数	希望小売単価/個	
					(税抜) 円	(税込10%) 円
1	51 11 16	HA-225	主ノズル袋ナット	1		
2	49 19 10	HA-226-15	主ノズルチップφ1.5	1		
3	94 50 17	P-10	O-リング	1		
5	50 15 12	K-702	パッキン	1		
3~5	75 21 22		フロアブル用1頭口噴管P付	1		
1~5	75 21 12		フロアブル用1頭口カンピ	1		
6	50 15 13	K-704	パッキン	1		
8	93 20 33	LC-630	弁座	1		
6~8	75 16 33	LC-635KM	本体クミ	1		
9	93 20 11	LC-203	バルプロット	1		
10	93 20 15	LC-302	スプリング	1		
11	94 60 20	LC-001	平座金M5	1		
12	94 50 74	P-7F	O-リング (フッ素)	1		
13	93 20 18	LC-604	ブッシュ	1		
14	94 50 72	P-5F	O-リング (フッ素)	1		
15	93 20 19	LC-605	フタ	1		
16	93 20 23	LC-207	キャップ	1		
17	93 20 21	LC-002	波形スプリングピン	1		
18	75 16 34	LC-636KM	ハンドルクミ	1		
19	93 20 20	LC-606	ワッシャ	1		
20	93 20 22	LC-003	E形止メ輪4	1		
6~20	32 12 22		人力用ハンドルロックⅢ型	1		