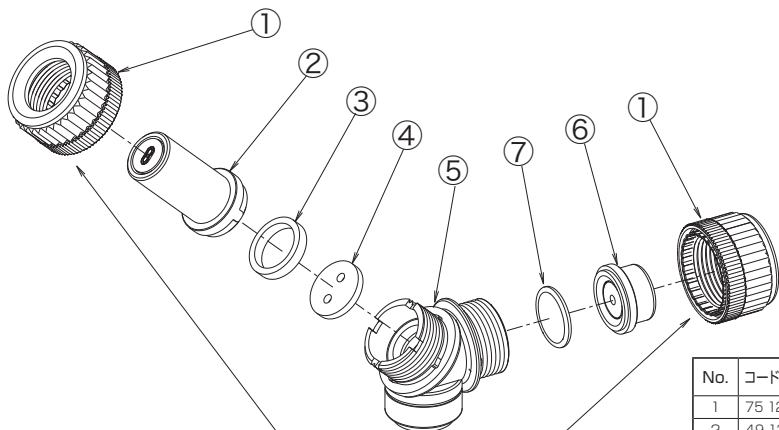


キリナシ果樹 1 頭口R 型 (G1/4)

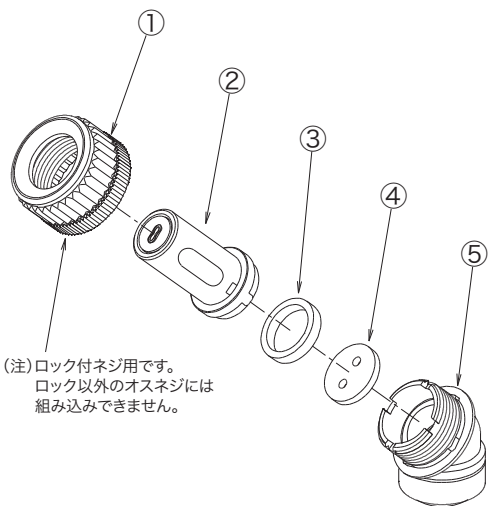


(注) ロック付ネジ用です。
ロック以外のオスネジには
組み込みできません。

No.	コード番号	型式No.	部品名称	個数	希望小売単価 (税抜)円	希望小売単価 (税込10%)円
1	75 12 55	MF-645BK	ロックキャップR型クミ(黒)	2		
2	49 13 18	N-KF-15B	強力キリナシチップφ1.5	1		
3	50 13 11	HF-708	パッキン	1		
4	50 13 12	HF-709	2ツ孔パッキン	1		
5	90 12 15	H-626	チャッキ付エルボロック付	1		
7	92 71 97	MF-708-6	ダイヤフラム弁	1		
15~7	50 51 56		チャッキ付エルボ本体クミ黒(動力用)	1		

※ロックキャップR型クミ (MF-645BK) は、エルボ (H-600-3B) に取り付けできません。

キリナシ果樹 1 頭口S 型 (G1/4)

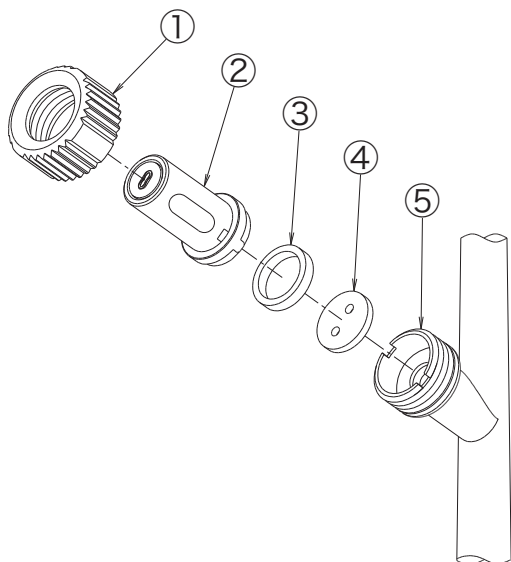


(注) ロック付ネジ用です。
ロック以外のオスネジには
組み込みできません。

No.	コード番号	型式No.	部品名称	個数	希望小売単価 (税抜)円	希望小売単価 (税込10%)円
1	75 12 55	MF-645BK	ロックキャップR型クミ(黒)	1		
2	49 13 18	N-KF-15B	強力キリナシチップφ1.5	1		
3	50 13 11	HF-708	パッキン	1		
4	50 13 12	HF-709	2ツ孔パッキン	1		
5	90 12 13	H-625B	エルボロック付	1		

※ロックキャップR型クミ (MF-645BK) は、エルボ (H-600-3B) に取り付けできません。

強力キリナシプラ 2 頭口・3 頭口



No.	コード番号	型式No.	部品名称	個数	希望小売単価 (税抜)円	希望小売単価 (税込10%)円
1	90 12 70	H-6015B	キャップ(黒)			
2	49 13 18	N-KF-15B	強力キリナシチップφ1.5			
3	50 13 11	HF-708	パッキン			
4	50 13 12	HF-709	2ツ孔パッキン			
5	75 23 35	HY-6571Ass	強力キリナシプラ2頭口用本体			
	75 23 36	HY-6651Ass	強力キリナシプラ3頭口用本体			