

飛散（ドリフト）少なく、少量薬液・
広域除草！！

ラウンドノズル

ラウンドノズル○人力用 1 頭口
ラウンドノズル○人力用カバー

ラウンドノズル○動力用 1 頭口
ラウンドノズル○動力用カバー

ラウンドノズル○動力用 P-2 頭口
ラウンドノズル○動力用 2 頭口
ラウンドノズル○動力用 3 頭口
ラウンドノズル○動力用 4～6 頭口

背負動噴用ラウンドノズル 2 頭口





①



②



③

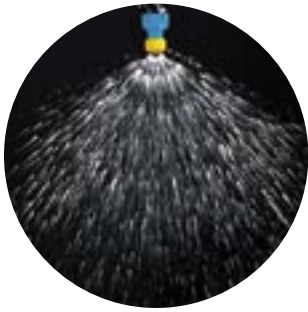
①ラウンドノズル 25 人カ 1 頭口の噴霧
③背負動噴用ラウンドノズル 2 頭口 散布例

②ラウンドノズル 25 動力 P-2 頭口 散布例

ラウンドノズル25 (25ℓ散布用)・人力用

〈ドリフト低減推奨品〉

ノズル	N-KAL-9SB	N-KA-055SB
平均粒子径 (μm)	660 (0.2MPa)	750 (0.7MPa)
適正圧力 (MPa)	0.1~0.3	0.5~1.0
最大飛距離 (m)	約2	約2



特長 扇形の空気を混入した噴霧角度約110°の霧は、ドリフトが少ない上、少量散布 (25ℓ/10a) ができ、散布跡が白く残るので、散布のムラ、散布もれを防ぎます。

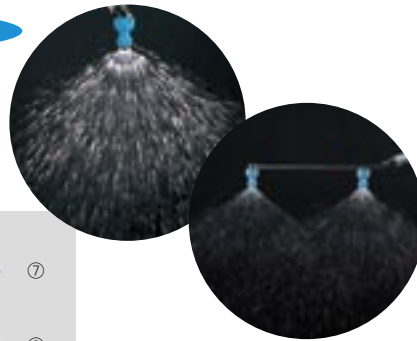
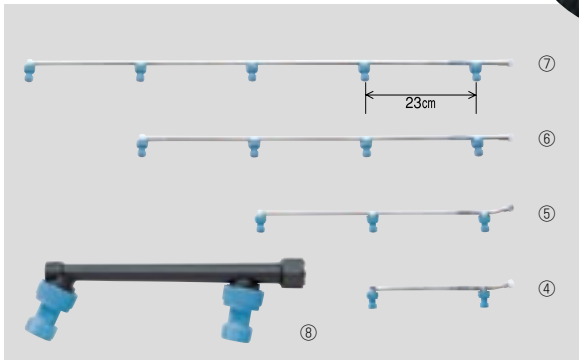
商品名	ラウンドノズル25	
	人力用1頭口	人力用カバー
ノズル名称	N-KAL-9SB	N-KAL-9SB
散布幅	約80cm	約28cm
最大飛距離	約2m	約2m
噴出水量	ℓ/分	ℓ/分
噴出圧力	0.2MPa	0.51
	0.3MPa	0.62
全長 (cm)	5.8	長さ32×巾13×高さ15
質量 (g)	17	120
取付ネジ	G1/4	G1/4

* 散布幅はノズルからの距離が 30 cm での数値 (カバーの場合 10 cm)

No.	コードNo.	商品名称	入数/箱	用途	標準小売価格
1	15 17 10	ラウンドノズル25人力用1頭口 (G1/4)	100	ラウンドアップハイロード用	800
2	15 17 22	ラウンドノズル25人力用カバー (G1/4)	10	//	2,000

ラウンドノズル25 (25ℓ散布用)・動力用

〈ドリフト低減推奨品〉



ラウンドノズル25 動力用1頭口散布例

商品名	ラウンドノズル25						
	動力用1頭口	動力用2頭口	動力用3頭口	動力用4頭口	動力用5頭口	動力用カバー	動力用P-2頭口
ノズル名称	N-KA-055SB	N-KA-055SB	N-KA-055SB	N-KA-055SB	N-KA-055SB	N-KA-055SB	N-KA-055SB
散布幅	約80cm	約103cm	約126cm	約149cm	約172cm	約28cm	約100cm
最大飛距離	約2m	約2m	約2m	約2m	約2m	約2m	約2m
噴出水量	ℓ/分	ℓ/分	ℓ/分	ℓ/分	ℓ/分	ℓ/分	ℓ/分
噴出圧力	0.7MPa	0.36	0.72	1.08	1.44	1.80	0.36
	1.0MPa	0.43	0.86	1.29	1.72	2.15	0.86
全長 (cm)	5.8	31	54	78	101	長さ32×巾13×高さ15	18
質量 (g)	17	100	160	250	320	120	49
取付ネジ	G1/4	G1/4	G1/4	G1/4	G1/4	G1/4	G1/4

* 散布幅はノズルからの距離が 30 cm での数値 (カバーの場合 10 cm)

No.	コードNo.	商品名称	入数/箱	用途	標準小売価格
3	15 17 35	ラウンドノズル25動力用1頭口 (G1/4)	100	ラウンドアップハイロード用	800
4	15 17 37	ラウンドノズル25動力用2頭口 (G1/4)	10	//	2,650
5	15 17 39	ラウンドノズル25動力用3頭口 (G1/4)	10	//	3,600
6	15 17 41	ラウンドノズル25動力用4頭口 (G1/4)	10	//	4,900
7	15 17 43	ラウンドノズル25動力用5頭口 (G1/4)	10	//	5,900
	15 17 45	ラウンドノズル25動力用6頭口 (G1/4)	10	//	7,300
	15 17 23	ラウンドノズル25動力用カバー (G1/4)	10	//	2,000
8	15 17 36	ラウンドノズル25動力用P-2頭口 (G1/4)	50	//	2,000

* 除草関連商品は、71ページにも記載しております。

ラウンドノズル 50 (50ℓ以下散布用) 人力用

〈ドリフト低減推奨品〉

ノズル	N-KAL-11SY	N-KA-6SY
平均粒子径 (μm)	590(0.2MPa)	750(0.7MPa)
適正圧力 (MPa)	0.1~0.3	0.5~1.0
最大飛距離 (m)	約2	約3



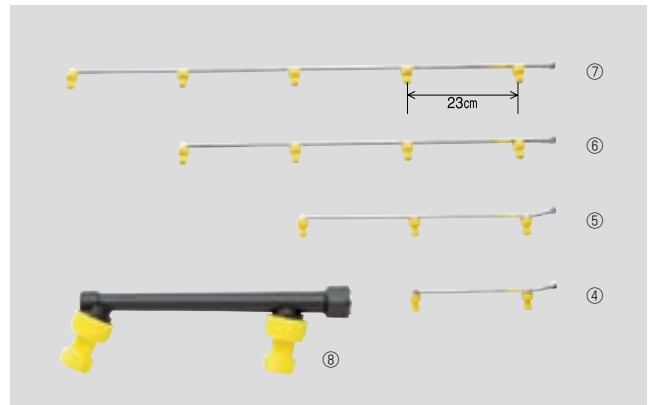
商品名	ラウンドノズル50	
	人力用1頭口	人力用カバー
ノズル名称	N-KAL-11SY	N-KAL-11SY
散布幅	約80cm	約28cm
最大飛距離	約2m	約2m
噴出水量	ℓ/分	ℓ/分
噴出圧力	0.2MPa	0.76
	0.3MPa	0.93
全長 (cm)	5.8	長さ32×巾13×高さ15
質量 (g)	17	120
取付ネジ	G1/4	G1/4

*散布幅はノズルからの距離が30cmでの数値 (カバーの場合10cm)

No.	コードNo.	商品名称	入数/箱	用途	標準小売価格
1	15 22 10	ラウンドノズル50人力用1頭口 (G1/4)	100	ラウンドアップハイロードなど・受注生産	800
2	15 22 26	ラウンドノズル50人力用カバー (G1/4)	10	// ・受注生産	2,000

ラウンドノズル 50 (50ℓ以下散布用) 動力用

〈ドリフト低減推奨品〉



商品名	ラウンドノズル 50						
	動力用1頭口	動力用2頭口	動力用3頭口	動力用4頭口	動力用5頭口	動力用カバー	動力用P-2頭口
ノズル名称	N-KA-6SY	N-KA-6SY	N-KA-6SY	N-KA-6SY	N-KA-6SY	N-KA-6SY	N-KA-6SY
散布幅	約80cm	約103cm	約126cm	約149cm	約172cm	約28cm	約100cm
最大飛距離	約3m	約3m	約3m	約3m	約3m	約3m	約3m
噴出水量	ℓ/分	ℓ/分	ℓ/分	ℓ/分	ℓ/分	ℓ/分	ℓ/分
噴出圧力	0.7MPa	0.42	0.84	1.26	1.68	2.10	0.42
	1.0MPa	0.51	1.02	1.53	2.04	2.55	1.02
全長 (cm)	5.8	31	54	78	101	長さ32×巾13×高さ15	18
質量 (g)	17	100	160	250	320	120	49
取付ネジ	G1/4	G1/4	G1/4	G1/4	G1/4	G1/4	G1/4

*散布幅はノズルからの距離が30cmでの数値 (カバーの場合10cm)

No.	コードNo.	商品名称	入数/箱	用途	標準小売価格
3	15 22 30	ラウンドノズル50動力用1頭口 (G1/4)	100	ラウンドアップハイロードなど・受注生産	800
4	15 22 32	ラウンドノズル50動力用2頭口 (G1/4)	10	// ・受注生産	2,650
5	15 22 34	ラウンドノズル50動力用3頭口 (G1/4)	10	// ・受注生産	3,600
6	15 22 36	ラウンドノズル50動力用4頭口 (G1/4)	10	// ・受注生産	4,900
7	15 22 38	ラウンドノズル50動力用5頭口 (G1/4)	10	// ・受注生産	5,900
	15 22 40	ラウンドノズル50動力用6頭口 (G1/4)	10	// ・受注生産	7,300
	15 22 27	ラウンドノズル50動力用カバー (G1/4)	10	// ・受注生産	2,000
8	15 22 31	ラウンドノズル50動力用P-2頭口 (G1/4)	50	// ・受注生産	2,000

*除草関連商品は、71ページにも記載しております。

ラウンドノズル100(100ℓ以下散布用) 人力用

〈ドリフト低減推奨品〉

ノズル	N-KAL-13G	N-KA-8G
平均粒子径(μm)	750(0.2MPa)	630(0.7MPa)
適正圧力(MPa)	0.1~0.3	0.5~1.0
最大飛距離(m)	約2	約3



商品名	ラウンドノズル100	
	人力用1頭口	人力用カバー
ノズル名称	N-KAL-13G	N-KAL-13G
散布幅	約80cm	約28cm
最大飛距離	約2m	約2m
噴出水量	ℓ/分	ℓ/分
噴出圧力	0.2MPa	1.06
	0.3MPa	1.30
全長(cm)	5.8	長さ32×巾13×高さ15
質量(g)	17	120
取付ネジ	G1/4	G1/4

*散布幅はノズルからの距離が30cmでの数値(カバーの場合10cm)

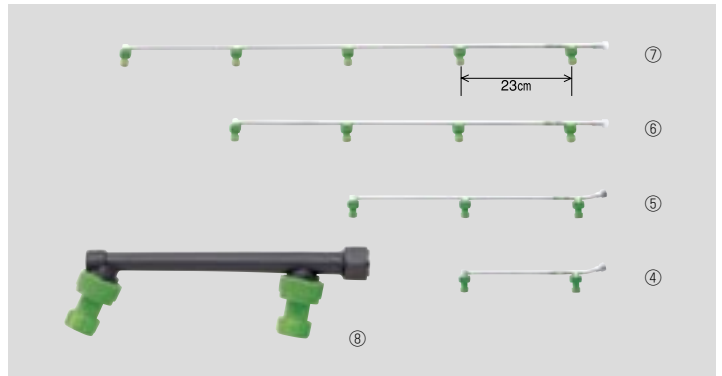
小面積の散布に適します。人力噴霧器で、簡単に散布出来ます。

有用作物への薬剤の飛散をカバーにより、ほとんど防止できますので畦畔や畦間などの除草に最適です。

No.	コードNo.	商品名称	入数/箱	用途	標準小売価格
1	15 23 10	ラウンドノズル100人力用1頭口(G1/4)	100	ラウンドアップハイロード用	800
2	15 23 26	ラウンドノズル100人力用カバー(G1/4)	10	//	2,000

ラウンドノズル100(100ℓ以下散布用) 動力用

〈ドリフト低減推奨品〉



商品名	ラウンドノズル100						
	動力用1頭口	動力用2頭口	動力用3頭口	動力用4頭口	動力用5頭口	動力用カバー	動力用P-2頭口
ノズル名称	N-KA-8G	N-KA-8G	N-KA-8G	N-KA-8G	N-KA-8G	N-KA-8G	N-KA-8G
散布幅	約80cm	約103cm	約126cm	約149cm	約172cm	約28cm	約100cm
最大飛距離	約3m	約3m	約3m	約3m	約3m	約3m	約3m
噴出水量	ℓ/分	ℓ/分	ℓ/分	ℓ/分	ℓ/分	ℓ/分	ℓ/分
噴出圧力	0.7MPa	1.50	2.25	3.00	3.75	0.75	1.50
	1.0MPa	0.90	1.80	2.70	3.60	0.90	1.80
全長(cm)	5.8	31	54	78	101	長さ32×巾13×高さ15	18
質量(g)	17	100	160	250	320	120	49
取付ネジ	G1/4	G1/4	G1/4	G1/4	G1/4	G1/4	G1/4

*散布幅はノズルからの距離が30cmでの数値(カバーの場合10cm)

No.	コードNo.	商品名称	入数/箱	用途	標準小売価格
3	15 23 30	ラウンドノズル100動力用1頭口(G1/4)	100	ラウンドアップハイロード用	800
4	15 23 32	ラウンドノズル100動力用2頭口(G1/4)	10	//	2,650
5	15 23 34	ラウンドノズル100動力用3頭口(G1/4)	10	//	3,600
6	15 23 36	ラウンドノズル100動力用4頭口(G1/4)	10	//	4,900
7	15 23 38	ラウンドノズル100動力用5頭口(G1/4)	10	//	5,900
	15 23 40	ラウンドノズル100動力用6頭口(G1/4)	10	//	7,300
	15 23 27	ラウンドノズル100動力用カバー(G1/4)	10	//	2,000
8	15 23 31	ラウンドノズル100動力用P-2頭口(G1/4)	50	//	2,000

*除草関連商品は、71ページにも記載しております。

背負動噴用ラウンドノズル2頭口

〈ドリフト低減推奨品〉

ノズル	N-KA-7G	N-KA-055SB
平均粒子径(μm)	700(0.7MPa)	750(0.7MPa)
適正圧力(MPa)	0.5~1.0	0.5~1.0
最大飛距離(m)	約2	約2



特長 背負動噴等でも使用でき、扇形の空気を混入した噴霧角度約110°の霧は、ドリフトが少ない上、少量散布ができ、散布跡が白く残るので、散布のムラ、散布れを防げます。



背負動噴用ラウンドノズル2頭口散布例



背負動噴用ラウンドノズル2頭口(25タイプ)散布例



①



②

商品名	背負動噴用ラウンドノズル2頭口	背負動噴用ラウンドノズル2頭口(25タイプ)
ノズル名称	N-KA-7G	N-KA-055SB
散布幅	約120cm	約120cm
最大飛距離	約2m	約2m
噴出水量	ℓ/分	ℓ/分
噴出圧力	0.7MPa 1.14	0.72
圧力	1.0MPa 1.36	0.86
全長(cm)	9	9
質量(g)	30	30
取付ネジ	G1/4	G1/4

* 散布幅はノズルからの距離が30cmでの数値

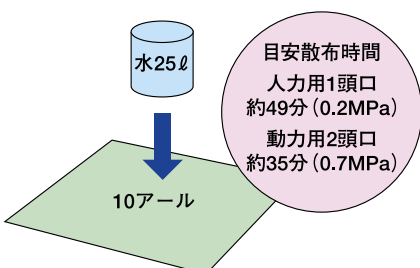
No.	コードNo.	商品名称	入数/箱	用途	標準小売価格
1	45 11 30	背負動噴用ラウンドノズル2頭口(G1/4)	100	ラウンドアップハイロード用	1,400
2	45 11 60	背負動噴用ラウンドノズル2頭口(25タイプ)(G1/4)	100	//	1,400

ラウンドノズル25、50、100の違いは？

ラウンドノズル25、50、100の数字の違いは、散布薬液量の違いを示しています。例えば、ラウンドノズル25の場合、面積10アールあたり25ℓの散布水量で除草出来るという事です。

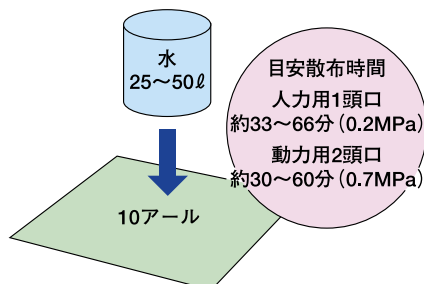
ラウンドノズル25

(25ℓ/10aの少量散布)



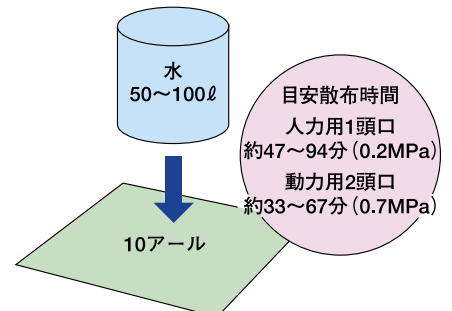
ラウンドノズル50

(25~50ℓ/10aの少量散布)



ラウンドノズル100

(50~100ℓ/10aの通常散布)



※散布水量は、散布方法、地形、雑草の生育状況によって変化する事がありますので、予めご了承下さい。