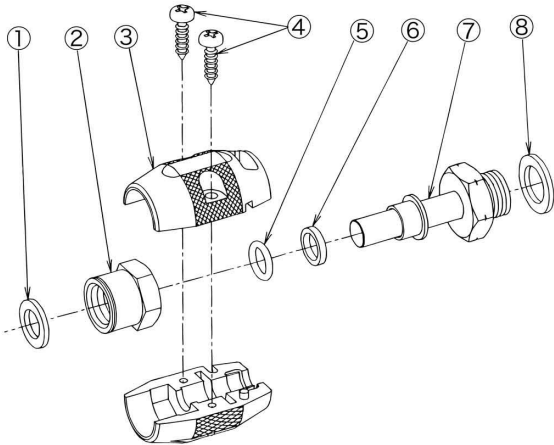
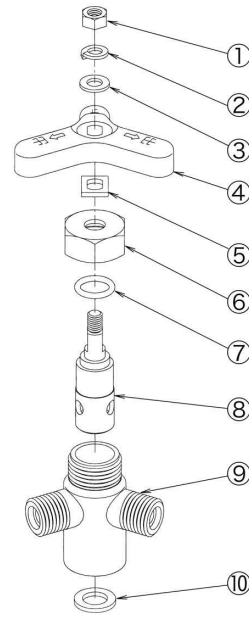


ハンディジョイントO型 (G1/4)



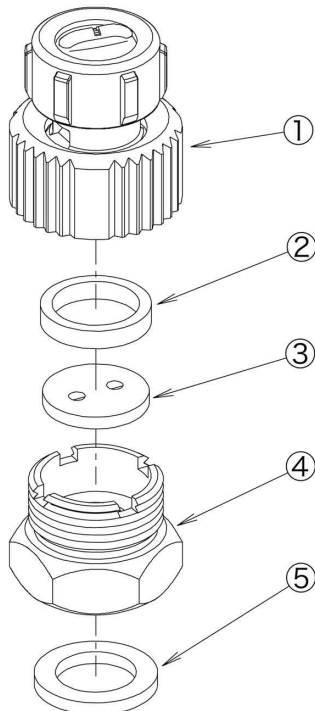
No.	コード番号	型式No.	部品名称	個数	希望小売単価 (税抜)円	希望小売単価 (税込10%)円
1	50 15 12	K-702	パッキン	1		
1・2	75 46 57	T-2011P	口金(雌)(G1/4)パッキン付	1		
3・4	75 31 18	T-6011KB	ケース(上、下)ビス付	1		
5	94 50 78	P-8J	O-リング(潤滑性ゴム)	1		
6	93 30 64	T-603-1	O-リングリテーナー(茶)	1		
7	80 22 22	T-500DIAss	O型ジョイントパイプAss (G1/4)	1		
8	50 15 13	K-704	パッキン(塩ビ)	1		

三方コック (G1/4)



No.	コード番号	型式No.	部品名称	個数	希望小売単価 (税抜)円	希望小売単価 (税込10%)円
7	94 50 17	P-10	O-リング	1		
1~8	75 10 64		ハンドルバルブAss	1		
9・10	75 10 65		バルブ本体120°クミ	1		
10	50 15 12	K-702	パッキン	1		

SS用KSS直M1頭口



No.	コード番号	型式No.	部品名称	個数	希望小売単価 (税抜)円	希望小売単価 (税込10%)円
1	49 27 31	N-KSS-11	キリナシKSSチップ(2型用)	1		
	49 27 32	N-KSS-13	キリナシKSSチップ(3型用)	1		
	49 27 33	N-KSS-15	キリナシKSSチップ(4型用)	1		
	49 27 34	N-KSS-17	キリナシKSSチップ(5型用)	1		
2	50 13 11	HF-708	パッキン	1		
3	50 13 12	HF-709	2ツ孔パッキン	1		
4	75 33 37	BSM-2121	アダプタージョイント	1		
5	50 11 11	H-700	パッキン	1		