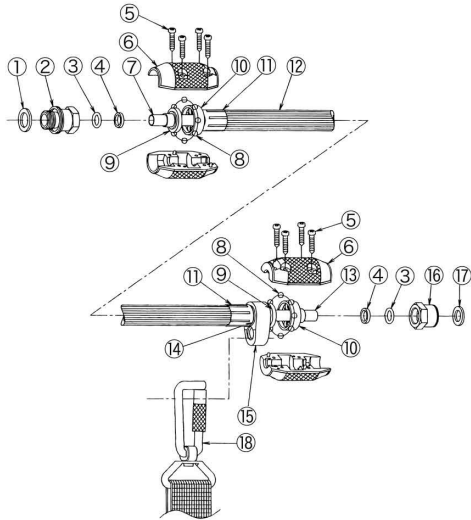
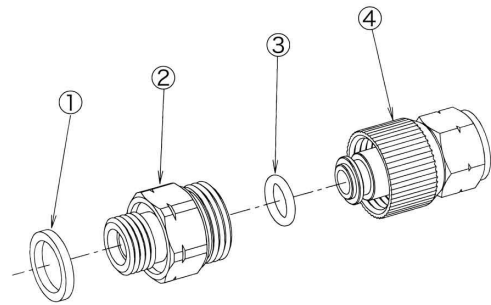


ヨレーズ 4-1000G 型 (4-1500G 型) (G1/4)



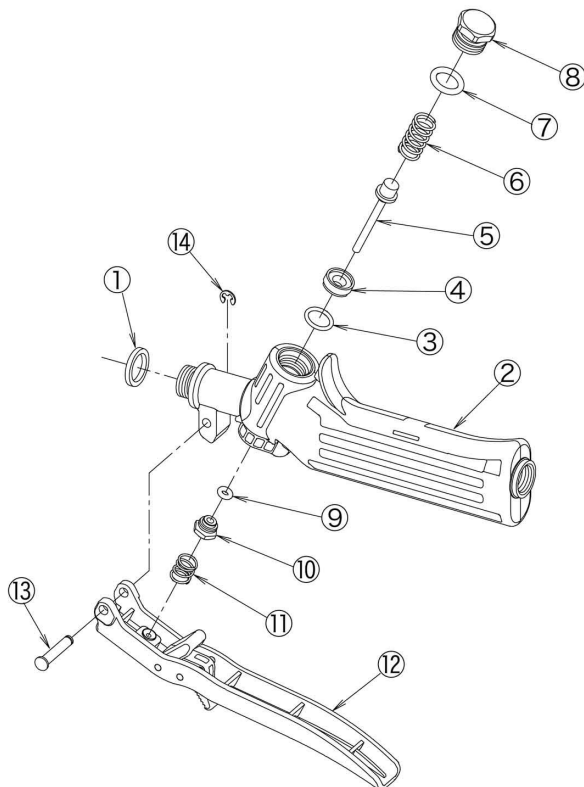
No.	コード番号	型式No.	部品名称	個数	希望小売単価 (税抜)円	希望小売単価 (税込10%)円
1	50 15 13	K-704	パッキン (塩ビ)	1		
1-2	75 46 58	T-2083P	口金 (雄) (G1/4) パッキン付	1		
3	94 50 78	P-8J	O-リング (潤滑性ゴム)	2		
4	93 30 32	T-603	O-リングリテーナ	2		
5-6	75 31 13	T-6010Ass	ケース (上・下) ビス付	2		
7	76 01 07	T-285Ass	タケノコ (短) E型止メ輪8付	1		
8-10	75 31 10	Z-609KB	ベアリング式	2		
13	76 01 06	T-284Ass	タケノコ (長) E型止メ輪8付	1		
14-15	75 31 12		回転リングクミ	1		
16-17	75 46 57	T-2011P	口金 (雌) (G1/4) パッキン付	1		
17	50 15 12	K-702	パッキン	1		
18	93 30 44	T-902	ヨレーズバンドB型	1		
1~10	33 11 21	T-OM-I	ヨレーズQM型 (G1/4)	1		
3-6 8-10 13-17	33 11 24	T-OF-R-1	ヨレーズOF型 (G1/4) 回転リング付	1		

ヨリ戻シ DX (G1/4) (G3/8)



No.	コード番号	型式No.	部品名称	個数	希望小売単価 (税抜)円	希望小売単価 (税込10%)円
1	50 15 13	K-704	パッキン (塩ビ) (G1/4用)	1		
	50 15 14	K-705	パッキン (塩ビ) (G3/8用)	1		
1-2	75 45 09	T-2621P	オス本体 (G1/4) パッキン付	1		
	75 45 03	T-2671P	オス本体 (G3/8) パッキン付	1		
3	94 50 78	P-8J	O-リング (潤滑性ゴム) (G1/4用)	1		
	94 50 79	P-10J	O-リング (潤滑性ゴム) (G3/8用)	1		
3-4	75 51 70	T-2901P.Ass	メス金具Ass (G1/4) O-リング付	1		
	75 51 71	T-292P.Ass	メス金具Ass (G3/8) O-リング付	1		

ハンドルロック G 型 (G1/4)



No.	コード番号	型式No.	部品名称	個数	希望小売単価 (税抜)円	希望小売単価 (税込10%)円
1	50 15 13	K-704	パッキン (塩ビ)	1		
3-4	75 15 92	C-635P	弁座O-リング付	1		
3~8	75 15 81		ハンドルロックG型用バルブカンビ	1		
9	94 50 10	P-3	O-リング	1		
10	91 30 22	P-213	O-リング押工	1		
11	91 31 69	P-315-3	スプリング	1		
12	75 15 84	P-643KM	レバークミ	1		
13-14	75 15 82	P-288KM	固定ピンE-リングクミ	1		