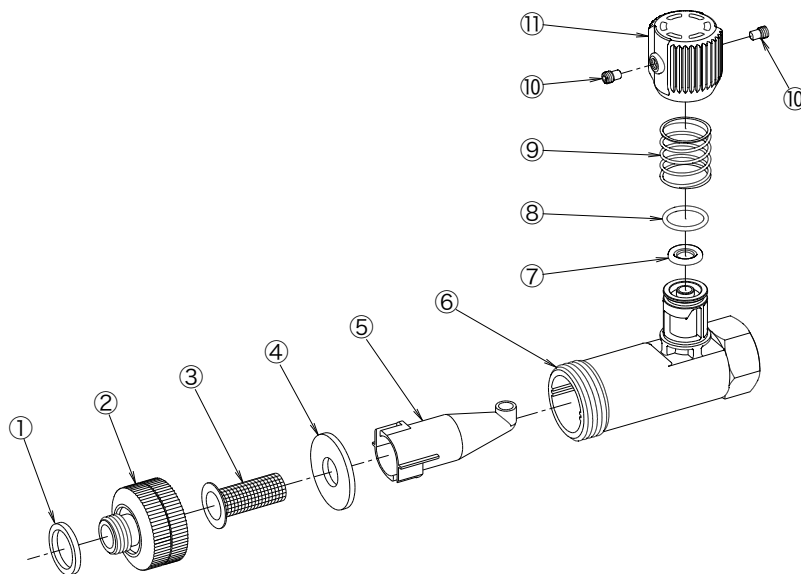


## サイクロンクリーナーV型 (G1/4) (G3/8)



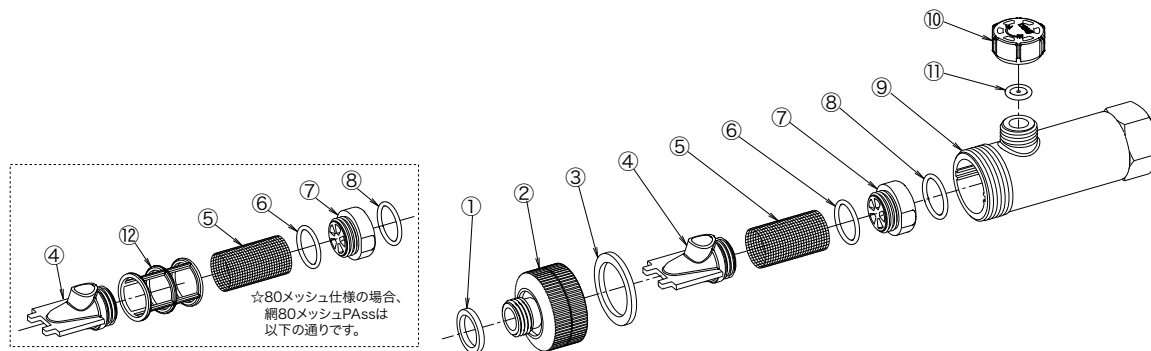
サイクロンクリーナーV型 (G1/4)

No.	コード番号	型式No.	部品名称	個数	希望小売単価 (税抜)円	希望小売単価 (税込10%)円
1	50 15 13	K-704	パッキン(塩ビ)	1		
1・2	75 47 15	F-2912P	キャップ(パッキン付)	1		
3	93 01 20	F-427-40	フランジ網40メッシュ	1		
	93 01 21	F-427-80	フランジ網80メッシュ(スプリング入り)	1		
4	93 01 19	F-716	パッキン	1		
5	93 02 07	F-650N	サイクロン部	1		
6	93 02 58	F-677	本体(G1/4)	1		
7	93 02 60	F-732	排出パッキン	1		
8	96 84 45	RM-705	O-リング	1		
6~8	75 48 73	F-677P	本体(G1/4)P付	1		
9	94 21 01	HT-306	スプリング(大)	1		
10・11	75 48 56		ワンタッチ排出キャップピン付	1		
9~11	75 48 53	F-676KM	ワンタッチ排出キャップクミ	1		

サイクロンクリーナーV型 (G3/8)

No.	コード番号	型式No.	部品名称	個数	希望小売単価 (税抜)円	希望小売単価 (税込10%)円
1	50 15 14	K-705	パッキン(塩ビ)	1		
1・2	75 47 16	F-2913P	キャップ(G3/8)パッキン付	1		
3	93 01 20	F-427-40	フランジ網40メッシュ	1		
	93 01 21	F-427-80	フランジ網80メッシュ(スプリング入り)	1		
4	93 01 19	F-716	パッキン大	1		
5	93 02 07	F-650N	サイクロン部	1		
6	93 02 59	F-677-10	本体(G3/8)	1		
7	93 02 60	F-732	排出パッキン	1		
8	96 84 45	RM-705	O-リング	1		
6~8	75 48 74	F-677-10P	本体(G3/8)P付	1		
9	94 21 01	HT-306	スプリング(大)	1		
10・11	75 48 56		ワンタッチ排出キャップピン付	1		
9~11	75 48 53	F-676KM	ワンタッチ排出キャップクミ	1		

## ライトクリーナーS型 (G1/4) (G3/8) (G1/2)



ライトクリーナーS型 (G1/4)

No.	コード番号	型式No.	部品名称	個数	希望小売単価 (税抜)円	希望小売単価 (税込10%)円
1	50 15 13	K-704	パッキン(塩ビ)	1		
1・2	75 47 15	F-2912P	キャップ(パッキン付)	1		
3	93 02 12	F-723	パッキン	1		
4~8	75 47 22	F-430-40PAAss	網40メッシュPAAss	1		
9	93 02 27	F-651N	本体(G1/4)	1		
10・11	75 47 00	F-639P	排出口パッキン付	1		

No.	コード番号	型式No.	部品名称	個数	希望小売単価 (税抜)円	希望小売単価 (税込10%)円
4~8・12	75 47 23	F-430-80PAAss	網80メッシュPAAss(G1/4, G3/8用)	1		
	75 47 29	F-431-80PAAss	網80メッシュPAAss(G1/2用)	1		

ライトクリーナーS型 (G3/8)

No.	コード番号	型式No.	部品名称	個数	希望小売単価 (税抜)円	希望小売単価 (税込10%)円
1	50 15 14	K-705	パッキン(塩ビ)	1		
1・2	75 47 16	F-2913P	キャップ(G3/8)パッキン付	1		
3	93 02 12	F-723	パッキン	1		
4~8	75 47 22	F-430-40PAAss	網40メッシュPAAss	1		
9	93 02 28	F-651-10N	本体(G3/8)	1		
10・11	75 47 00	F-639P	排出口パッキン付	1		

ライトクリーナーS型 (G1/2)

No.	コード番号	型式No.	部品名称	個数	希望小売単価 (税抜)円	希望小売単価 (税込10%)円
1	50 15 16	F-708	パッキン(塩ビ)	1		
3	93 00 98	F-715	パッキン	1		
1~3	93 01 08	F-293-1PK	ジョイントPK付(G1/2)	1		
4~8	75 47 28	F-431-40PAAss	網40メッシュPAAss	1		
9	93 02 29	F-654N	S型本体(G1/2)	1		
10・11	75 47 00	F-639P	排出口パッキン付	1		