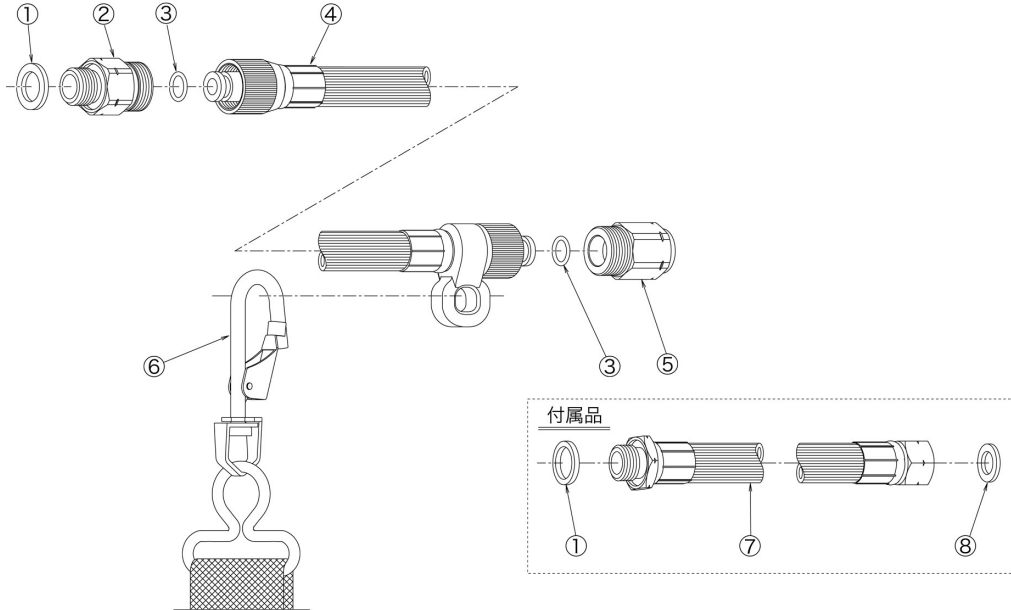


腰引きヨレーズ (G1/4) (G3/8)



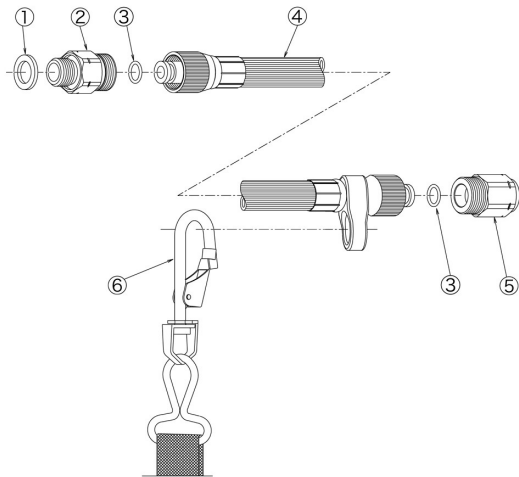
腰引きヨレーズ (G1/4)

No.	コード番号	型式No.	部品名称	個数	希望小売単価 (税抜)円	希望小売単価 (税込10%)円
1	50 15 13	K-704	パッキン (塩ビ)	2	45/個	50/個
1・2	75 45 09	T-2621P	オス本体 (G1/4) パッキン付	1	520	572
3	94 50 78	P-8J	O-リング (潤滑性ゴム)	2	140/個	154/個
5	93 30 69	T-2651	メス本体G1/4	1	520	572
6	93 30 96	T-905	腰引きヨレーズベルト	1	1,700	1,870
8	50 15 12	K-702	パッキン	1	45	50
1・7・8	75 51 87		延長ホース (G1/4)	1	1,600	1,760

腰引きヨレーズ (G3/8)

No.	コード番号	型式No.	部品名称	個数	希望小売単価 (税抜)円	希望小売単価 (税込10%)円
1	50 15 14	K-705	パッキン (塩ビ)	2	45/個	50/個
1・2	75 45 03	T-2671P	オス本体 (G3/8) パッキン付	1	630	693
3	94 50 79	P-10J	O-リング (潤滑性ゴム)	2	140/個	154/個
5	93 30 70	T-2701	メス本体G3/8	1	630	693
6	93 30 96	T-905	腰引きヨレーズベルト	1	1,700	1,870
8	90 54 35	HF-7001	パッキン	1	45	50
1・7・8	75 51 88		延長ホース (G3/8)	1	2,700	2,970

ヨレーズDX-1000G型 (DX-1500G型) (G1/4) (G3/8)



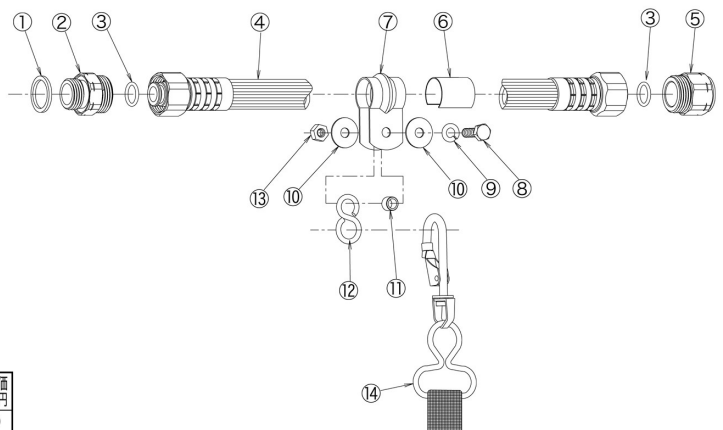
ヨレーズDX-1000G型・1500G型 (G1/4用)

No.	コード番号	型式No.	部品名称	個数	希望小売単価 (税抜)円	希望小売単価 (税込10%)円
1	50 15 13	K-704	パッキン (塩ビ)	1	45	50
1・2	75 45 09	T-2621P	オス本体 (G1/4) パッキン付	1	520	572
3	94 50 78	P-8J	O-リング (潤滑性ゴム)	2	140/個	154/個
5	93 30 69	T-2651	メス本体G1/4	1	520	572
6	93 30 45	T-900	ヨレーズバンド	1	1,000	1,100

ヨレーズDX-1000G型・1500G型 (G3/8用)

No.	コード番号	型式No.	部品名称	個数	希望小売単価 (税抜)円	希望小売単価 (税込10%)円
1	50 15 14	K-705	パッキン (塩ビ)	1	45	50
1・2	75 45 03	T-2671P	オス本体 (G3/8) パッキン付	1	630	693
3	94 50 79	P-10J	O-リング (潤滑性ゴム)	2	140/個	154/個
5	93 30 70	T-2701	メス本体G3/8	1	630	693
6	93 30 45	T-900	ヨレーズバンド	1	1,000	1,100

ヨレーズDX-1000型 (G1/2)



φ13用 (G1/2用)

No.	コード番号	型式No.	部品名称	個数	希望小売単価 (税抜)円	希望小売単価 (税込10%)円
1	50 15 16	F-708	パッキン (塩ビ)	1	45	50
1・2	75 46 97	T-2741P	オス本体 (G1/2) パッキン付	1	2,100	2,310
3	94 50 80	P-12M	O-リング (低摩擦用)	2	240/個	264/個
5	93 30 86	T-2751	メス本体G1/2	1	2,000	2,200
6~13	75 46 99		吊りバンドクミ (ヨレーズDXG1/2)	1	4,000	4,400
14	93 30 91	T-904	ヨレーズバンド肩当て付	1	1,300	1,430