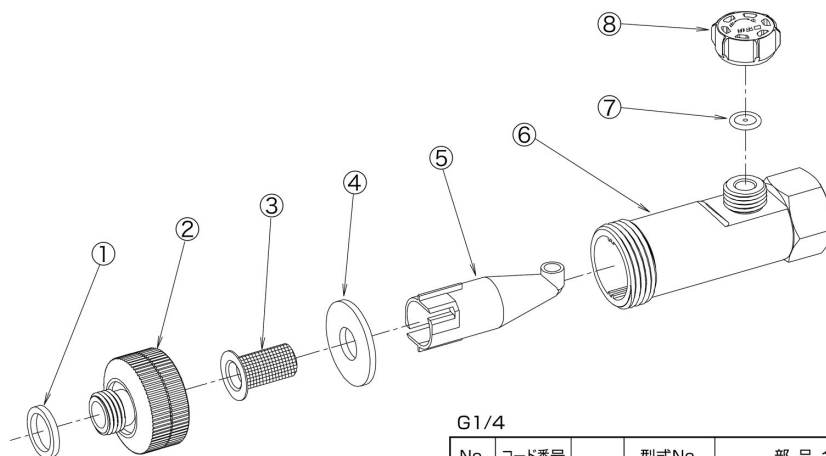


サイクロンクリーナー (G1/4) (G3/8) (G1/2)



G1/4

| No. | コード番号 | 型式No. | 部品名称 | 個数 | 希望小売単価 (税抜)円 | 希望小売単価 (税込10%)円 |
|-----|----------|----------|-----------------------|----|-----------------|--------------------|
| 1 | 50 15 13 | K-704 | パッキン (塩ビ) | 1 | | |
| 1・2 | 75 47 15 | F-2912P | キャップパッキン付 | 1 | | |
| 3 | 93 01 20 | F-427-40 | フランジ網40メッシュ | 1 | | |
| | 93 01 21 | F-427-80 | フランジ網80メッシュ (スプリング入り) | 1 | | |
| 4 | 93 01 19 | F-716 | パッキン | 1 | | |
| 5 | 93 01 17 | F-637 | サイクロン部 | 1 | | |
| 6 | 93 01 16 | F-636 | 本体 (G1/4) | 1 | | |
| 7・8 | 75 47 00 | F-639P | 排出口パッキン付 | 1 | | |

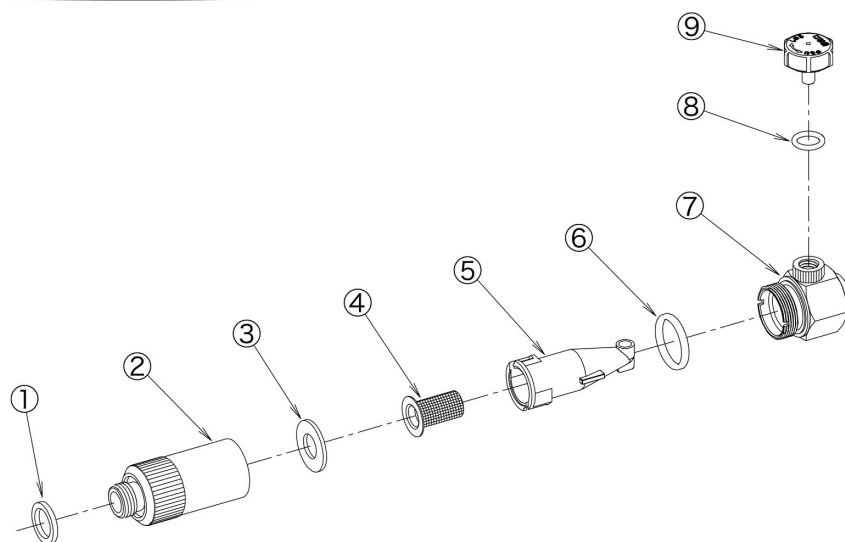
G3/8

| No. | コード番号 | 型式No. | 部品名称 | 個数 | 希望小売単価 (税抜)円 | 希望小売単価 (税込10%)円 |
|-----|----------|----------|-----------------------|----|-----------------|--------------------|
| 1 | 50 15 14 | K-705 | パッキン (塩ビ) | 1 | | |
| 1・2 | 75 47 16 | F-2913P | キャップ (G3/8) パッキン付 | 1 | | |
| 3 | 93 01 20 | F-427-40 | フランジ網40メッシュ | 1 | | |
| | 93 01 21 | F-427-80 | フランジ網80メッシュ (スプリング入り) | 1 | | |
| 4 | 93 01 19 | F-716 | パッキン | 1 | | |
| 5 | 93 01 27 | F-637-10 | サイクロン部 (G3/8) | 1 | | |
| 6 | 93 01 26 | F-636-10 | 本体 (G3/8) | 1 | | |
| 7・8 | 75 47 00 | F-639P | 排出口パッキン付 | 1 | | |

G1/2

| No. | コード番号 | 型式No. | 部品名称 | 個数 | 希望小売単価 (税抜)円 | 希望小売単価 (税込10%)円 |
|-----|----------|----------|-----------------------|----|-----------------|--------------------|
| 1 | 50 15 16 | F-708 | パッキン | 1 | | |
| 1・2 | 75 47 85 | F-2005P | キャップパッキン付 | 1 | | |
| 3 | 93 02 39 | F-428-40 | フランジ網40メッシュ (13用) | 1 | | |
| | 93 02 40 | F-428-80 | フランジ網/パネ入80メッシュ (13用) | 1 | | |
| 4 | 93 02 41 | F-717 | パッキン大 (13用) | 1 | | |
| 5 | 93 02 38 | F-665 | サイクロン部 | 1 | | |
| 6 | 93 02 37 | F-664 | サイクロン本体 (G1/2) | 1 | | |
| 7・8 | 75 47 00 | F-639P | 排出口パッキン付 | 1 | | |

サイクロンクリーナーⅡ型 (G1/4) (G3/8)



サイクロンクリーナーⅡ型 (G1/4)

| No. | コード番号 | 型式No. | 部品名称 | 個数 | 希望小売単価 (税抜)円 | 希望小売単価 (税込10%)円 |
|-----|----------|----------|-----------------------|----|-----------------|--------------------|
| 1 | 50 15 13 | K-704 | パッキン (塩ビ) | 1 | | |
| 1・2 | 75 47 02 | F-2016P | 本体G1/4パッキン付 | 1 | | |
| 3 | 93 01 79 | F-721 | パッキン | 1 | | |
| 4 | 93 01 20 | F-427-40 | フランジ網40メッシュ | 1 | | |
| | 93 01 21 | F-427-80 | フランジ網80メッシュ (スプリング入り) | 1 | | |
| 5 | 93 01 80 | F-643 | サイクロン部 | 1 | | |
| 6・7 | 75 47 04 | F-2020KB | ジョイントG1/4完備 | 1 | | |
| 8・9 | 75 47 06 | F-645P | キャップO-リング付 | 1 | | |

サイクロンクリーナーⅡ型 (G3/8)

| No. | コード番号 | 型式No. | 部品名称 | 個数 | 希望小売単価 (税抜)円 | 希望小売単価 (税込10%)円 |
|-----|----------|----------|-----------------------|----|-----------------|--------------------|
| 1 | 50 15 14 | K-705 | パッキン (塩ビ) | 1 | | |
| 1・2 | 75 47 03 | F-2017P | 本体G3/8パッキン付 | 1 | | |
| 3 | 93 01 79 | F-721 | パッキン | 1 | | |
| 4 | 93 01 20 | F-427-40 | フランジ網40メッシュ | 1 | | |
| | 93 01 21 | F-427-80 | フランジ網80メッシュ (スプリング入り) | 1 | | |
| 5 | 93 01 80 | F-643 | サイクロン部 | 1 | | |
| 6・7 | 75 47 05 | F-2021KB | ジョイントG3/8完備 | 1 | | |
| 8・9 | 75 47 06 | F-645P | キャップO-リング付 | 1 | | |