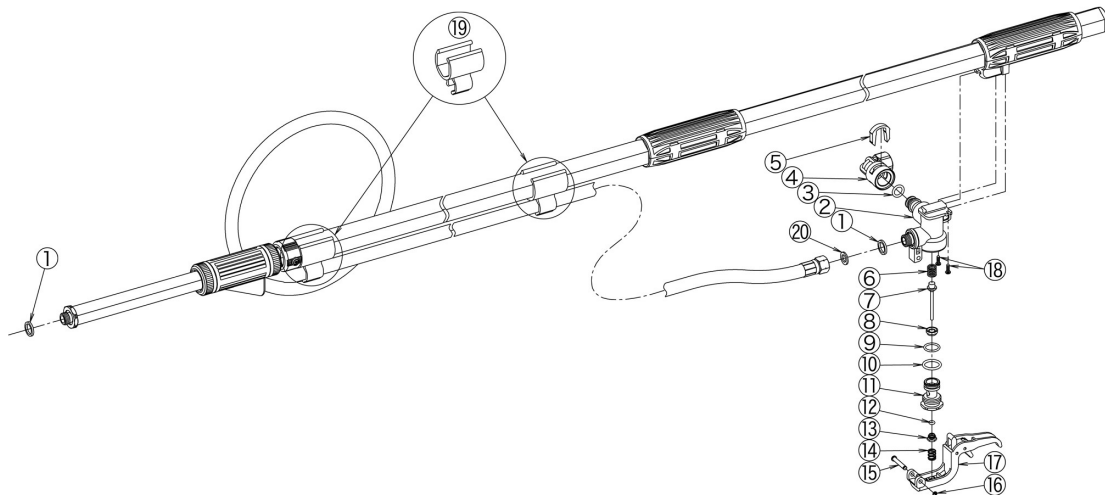


ラクポール L 型 (G1/4) (G3/8)



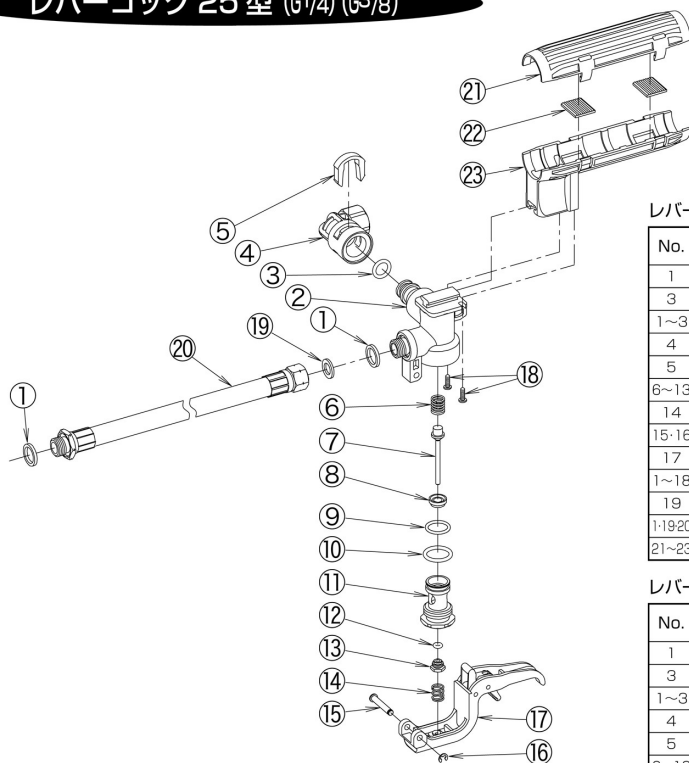
ラクポールL型 (G1/4)

No.	コード番号	型式No.	部品名称	個数	希望小売単価 (税抜)円	希望小売単価 (税込10%)円
1	50 15 13	K-704	塩ビパッキン	2		
3	94 50 18	P-10A	O-リング	1		
1~3	75 47 77	K-651P	コック本体 パッキン付	1		
4	92 91 62	K-649	エルボ (G1/4)	1		
5	91 60 55	HF-615	スライドピン	1		
6~13	76 01 84		ラクポール用バルブカンビ	1		
14	91 30 33	P-3001	スプリング	1		
15~16	75 47 81	K-276KM	固定ピンE-リングクミ	1		
17	75 47 80	K-650KM	レバークミ	1		
1~18	75 43 33	R-CKB	ラクポール用コックカンビ	1		
19	92 91 74	K-661	クランプロック付 (六角パイプ用) (6号)	1		
	92 91 74	K-661	クランプロック付 (六角パイプ用) (7号~12号)	2		
20	50 15 12	K-702	パッキン	1		

ラクポールL型 (G3/8)

No.	コード番号	型式No.	部品名称	個数	希望小売単価 (税抜)円	希望小売単価 (税込10%)円
1	50 15 14	K-705	塩ビパッキン	2		
3	94 51 28	JASO-1011F	O-リング	1		
1~3	75 47 91	K-651-10P	コック本体 (φ10) パッキン付	1		
4	92 91 84	K-649-10	エルボ (G3/8)	1		
5	91 60 55	HF-615	スライドピン	1		
6~13	76 01 88		ラクポールφ10用バルブカンビ	1		
14	91 31 69	P-315-3	スプリング	1		
15~16	75 47 81	K-276KM	固定ピンE-リングクミ	1		
17	75 47 80	K-650KM	レバークミ	1		
1~18	75 43 80	R-CKB-10	ラクポールφ10用コックカンビ	1		
19	92 91 93	K-661-10	クランプロック付φ10(六角パイプ用) (6号)	1		
	92 91 93	K-661-10	クランプロック付φ10(六角パイプ用) (7号~12号)	2		
20	90 54 35	HF-7001	パッキン	1		

レバークック 25 型 (G1/4) (G3/8)



レバークック25型 (G1/4用)

No.	コード番号	型式No.	部品名称	個数	希望小売単価 (税抜)円	希望小売単価 (税込10%)円
1	50 15 13	K-704	パッキン	2		
3	94 50 18	P-10A	O-リング	1		
1~3	75 47 77	K-651P	コック本体 パッキン付	1		
4	92 91 62	K-649	エルボ (G1/4)	1		
5	91 60 55	HF-615	スライドピン	1		
6~13	76 01 84		バルブカンビ	1		
14	91 30 33	P-3001	スプリング	1		
15~16	75 47 81	K-276KM	固定ピンE-リングクミ	1		
17	75 47 80	K-650KM	レバークミ	1		
1~18	75 43 33	R-CKB	コックカンビ	1		
19	50 15 12	K-702	パッキン	1		
1~19	75 51 87		延長ホース (G1/4)	1		
21~23	76 02 15	K-676KM	グリップクミ (φ25用)	1		

レバークック25型 (G3/8用)

No.	コード番号	型式No.	部品名称	個数	希望小売単価 (税抜)円	希望小売単価 (税込10%)円
1	50 15 14	K-705	パッキン	2		
3	94 51 28	JASO-1011F	O-リング	1		
1~3	75 47 91	K-651-10P	コック本体 (φ10) パッキン付	1		
4	92 91 84	K-649-10	エルボ (G3/8)	1		
5	91 60 55	HF-615	スライドピン	1		
6~13	76 01 88		φ10用バルブカンビ	1		
14	91 31 69	P-315-3	スプリング	1		
15~16	75 47 81	K-276KM	固定ピンE-リングクミ	1		
17	75 47 80	K-650KM	レバークミ	1		
1~18	75 43 80	R-CKB-10	φ10用コックカンビ	1		
19	90 54 35	HF-7001	パッキン	1		
1~19	75 51 88		延長ホース (G3/8)	1		
21~23	76 02 15	K-676KM	グリップクミ (φ25用)	1		