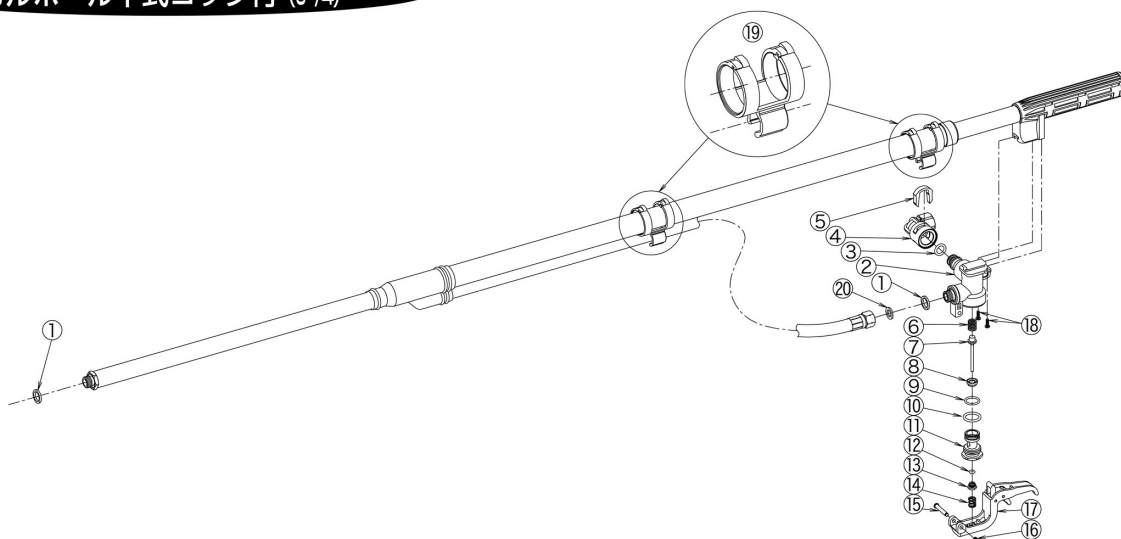


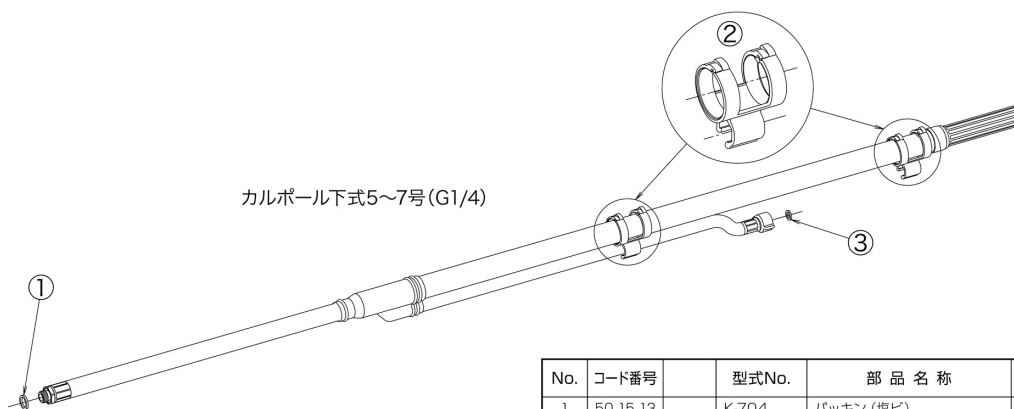
カルポール下式コック付 (G1/4)



No.	コード番号	型式No.	部品名称	個数	希望小売単価 (税抜)円	希望小売単価 (税込10%)円
1	50 15 13	K-704	塩ビパッキン	2		
3	94 50 18	P-10A	O-リング	1		
1~3	75 47 77	K-651P	コック本体 パッキン付	1		
4	92 91 62	K-649	エルボ(G1/4)	1		
5	91 60 55	HF-615	スライドピン	1		
6~13	76 01 84		バルブカンビ	1		

No.	コード番号	型式No.	部品名称	個数	希望小売単価 (税抜)円	希望小売単価 (税込10%)円
14	91 30 33	P-3001	スプリング	1		
15・16	75 47 81	K-276KM	固定ピンE-リングクミ	1		
17	75 47 80	K-650KM	レバークミ	1		
1~18	75 43 33	R-CKB	コックカンビ	1		
19	92 91 94	K-6393	クランプロック付R(8.5mm用)	2		
20	50 15 12	K-702	パッキン	1		

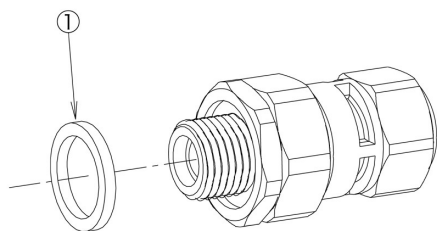
カルポール下式 (G1/4)



カルポール下式5~7号 (G1/4)

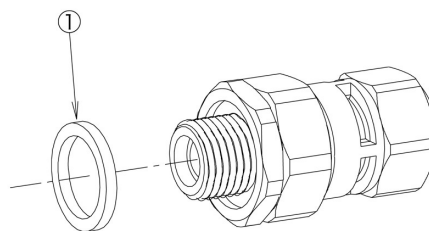
No.	コード番号	型式No.	部品名称	個数	希望小売単価 (税抜)円	希望小売単価 (税込10%)円
1	50 15 13	K-704	パッキン (塩ビ)	1		
2	92 91 94	K-6393	クランプロック付R(8.5mm用)	2		
3	50 51 18	K-707	パッキン (塩ビ)	1		

チャッキ弁 (動力用) (G1/4)



No.	コード番号	型式No.	部品名称	個数	希望小売単価 (税抜)円	希望小売単価 (税込10%)円
1	92 91 35	K-717	塩ビパッキン	1		

チャッキ弁 (人力用) (G1/4)



No.	コード番号	型式No.	部品名称	個数	希望小売単価 (税抜)円	希望小売単価 (税込10%)円
1	92 91 35	K-717	塩ビパッキン	1		