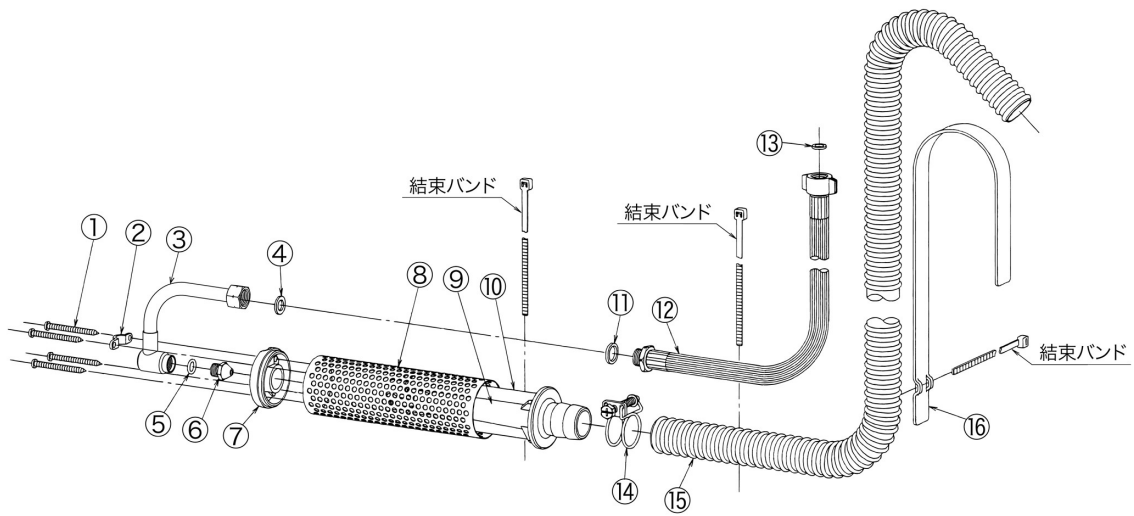


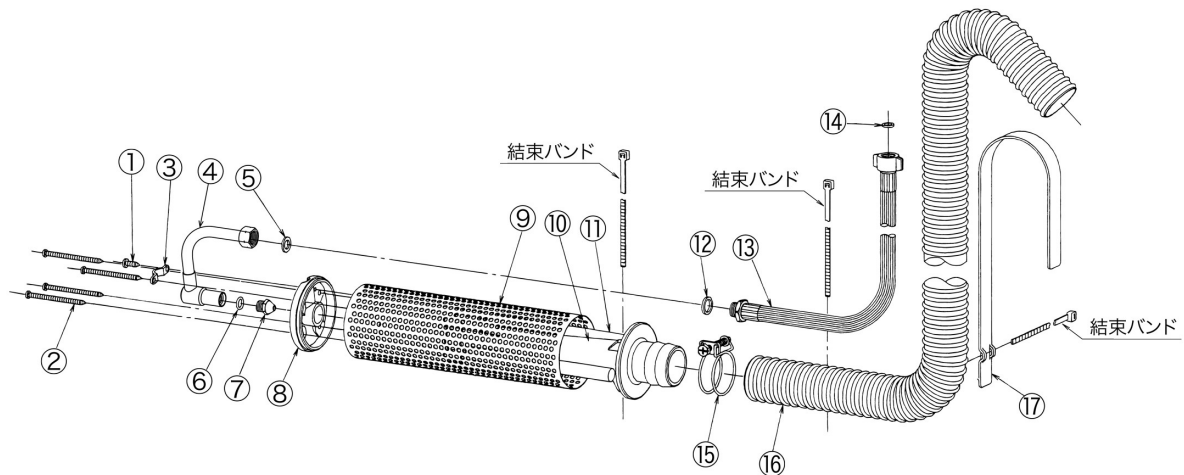
## 横型ジェットポンプ P-25 ホース付 DX(G<sup>1</sup>/<sub>4</sub>)



No.	コード番号	型式No.	部品名称	個数	希望小売単価 (税抜)円	希望小売単価 (税込10%)円
1	94 60 68		十字穴付タッピンネジ4×45A	4		
2	93 40 11	A-106	クランプ	1		
3	80 22 25	A-JP-5041Ass	P-25圧力水ホルダー (G <sup>1</sup> / <sub>4</sub> ) Ass	1		
4	50 15 12	K-702	パッキン	1		
5	94 50 15	P-8	O-リング	1		
6	93 40 17	A-248-1	ノズルφ3.0	1		
7	93 40 23	A-610	リング	1		
8	93 40 10	A-1001	ジェットポンプ金網 (1")	1		

No.	コード番号	型式No.	部品名称	個数	希望小売単価 (税抜)円	希望小売単価 (税込10%)円
9	93 40 21	A-605	ジェットポンプ本体 (1")	1		
10	93 40 29	A-2591	ウエイトシャフト	2		
11	50 15 13	K-704	パッキン (塩ビ)	1		
11~13	75 32 54		圧力水ホース (G <sup>1</sup> / <sub>4</sub> ) クミ	1		
13	50 51 18	K-707	パッキン (塩ビ)	1		
14	93 40 34	A-B-32	ワイヤーバンドφ32	1		
15	75 30 61		吸水ホース (サクシヨンホース)	1		
16	93 40 26	A-111	取付金具 (1")	1		

## 横型ジェットポンプ P-40 ホース付 DX(G<sup>1</sup>/<sub>4</sub>)



No.	コード番号	型式No.	部品名称	個数	希望小売単価 (税抜)円	希望小売単価 (税込10%)円
1	94 60 10		十字穴付タッピンネジ4×14A	1		
2	94 60 69		十字穴付タッピンネジ4×60A	4		
3	93 40 11		クランプ	1		
4	80 22 26	A-JP-5051Ass	P-40圧力水ホルダー (G <sup>1</sup> / <sub>4</sub> ) Ass	1		
5	50 15 12	K-702	パッキン	1		
6	94 50 15	P-8	O-リング	1		
7	93 40 18	A-248-2	ノズルφ3.5	1		
8	93 40 24	A-6101	リング	1		
9	93 40 12	A-108	ジェットポンプ金網 (1 <sup>1</sup> / <sub>2</sub> " )	1		

No.	コード番号	型式No.	部品名称	個数	希望小売単価 (税抜)円	希望小売単価 (税込10%)円
10	93 40 22	A-6051	ジェットポンプ本体 (1 <sup>1</sup> / <sub>2</sub> " )	1		
11	93 40 28	A-259	ウエイトシャフト	2		
12	50 15 13	K-704	パッキン (塩ビ)	1		
12~14	75 32 54		圧力水ホース (G <sup>1</sup> / <sub>4</sub> ) クミ	1		
14	50 51 18	K-707	パッキン (塩ビ)	1		
15	93 40 35	A-B-44	ワイヤーバンドφ44	1		
16	75 30 62		吸水ホース (サクシヨンホース)	1		
17	93 40 27	A-1111	取付金具 (1 <sup>1</sup> / <sub>2</sub> " )	1		