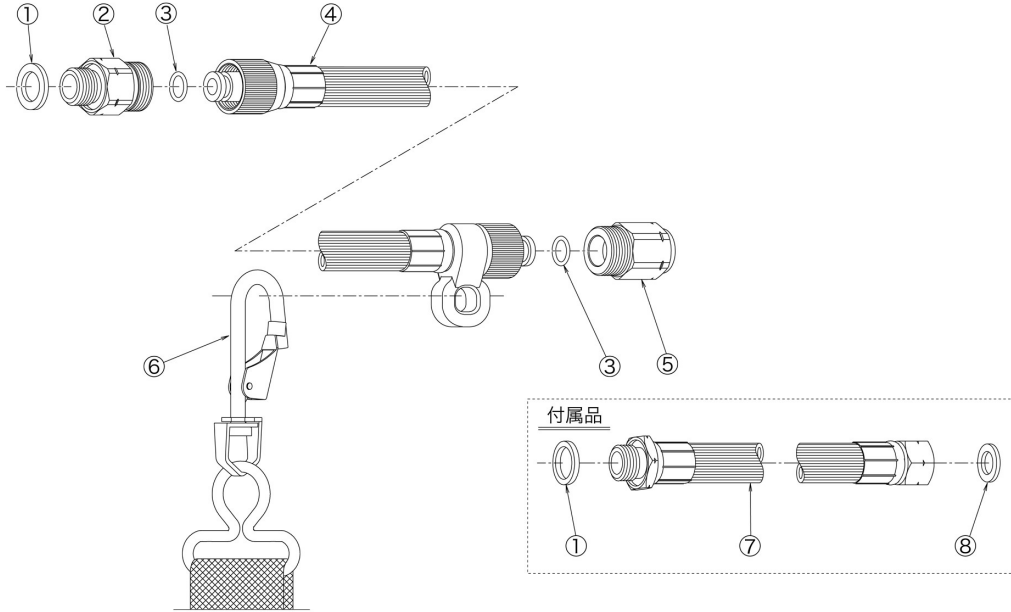


腰引きヨレーズ (G1/4) (G3/8)



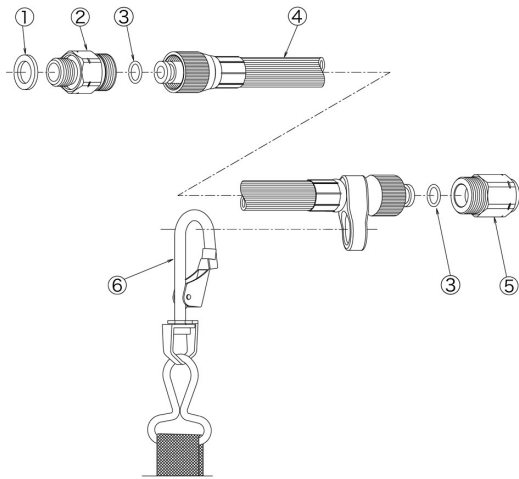
腰引きヨレーズ (G1/4)

No.	コード番号	型式No.	部品名称	個数	希望小売単価 (税抜)円	希望小売単価 (税込10%)円
1	50 15 13	K-704	パッキン (塩ビ)	2		
1・2	75 45 09	T-2621P	オス本体 (G1/4) パッキン付	1		
3	94 50 78	P-8J	O-リング (潤滑性ゴム)	2		
5	93 30 69	T-2651	メス本体G1/4	1		
6	93 30 96	T-905	腰引きヨレーズベルト	1		
8	50 15 12	K-702	パッキン	1		
1・7・8	75 51 87		延長ホース (G1/4)	1		

腰引きヨレーズ (G3/8)

No.	コード番号	型式No.	部品名称	個数	希望小売単価 (税抜)円	希望小売単価 (税込10%)円
1	50 15 14	K-705	パッキン (塩ビ)	2		
1・2	75 45 03	T-2671P	オス本体 (G3/8) パッキン付	1		
3	94 50 79	P-10J	O-リング (潤滑性ゴム)	2		
5	93 30 70	T-2701	メス本体G3/8	1		
6	93 30 96	T-905	腰引きヨレーズベルト	1		
8	90 54 35	HF-7001	パッキン	1		
1・7・8	75 51 88		延長ホース (G3/8)	1		

ヨレーズDX-1000G型 (DX-1500G型) (G1/4) (G3/8)



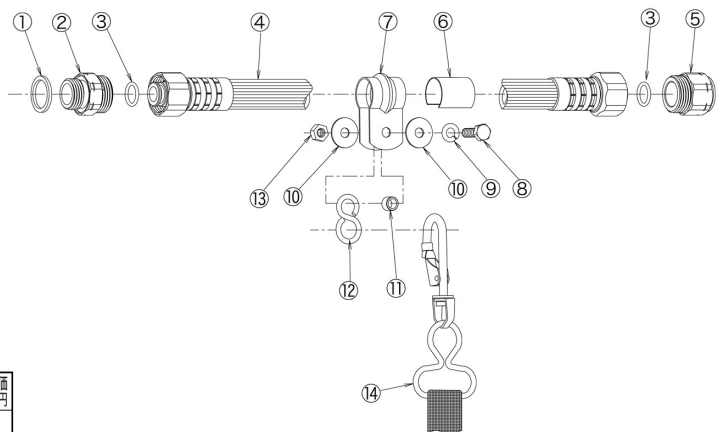
ヨレーズDX-1000G型・1500G型 (G1/4用)

No.	コード番号	型式No.	部品名称	個数	希望小売単価 (税抜)円	希望小売単価 (税込10%)円
1	50 15 13	K-704	パッキン (塩ビ)	1		
1・2	75 45 09	T-2621P	オス本体 (G1/4) パッキン付	1		
3	94 50 78	P-8J	O-リング (潤滑性ゴム)	2		
5	93 30 69	T-2651	メス本体G1/4	1		
6	93 30 45	T-900	ヨレーズバンド	1		

ヨレーズDX-1000G型・1500G型 (G3/8用)

No.	コード番号	型式No.	部品名称	個数	希望小売単価 (税抜)円	希望小売単価 (税込10%)円
1	50 15 14	K-705	パッキン (塩ビ)	1		
1・2	75 45 03	T-2671P	オス本体 (G3/8) パッキン付	1		
3	94 50 79	P-10J	O-リング (潤滑性ゴム)	2		
5	93 30 70	T-2701	メス本体G3/8	1		
6	93 30 45	T-900	ヨレーズバンド	1		

ヨレーズDX-1000型 (G1/2)



φ13用 (G1/2用)

No.	コード番号	型式No.	部品名称	個数	希望小売単価 (税抜)円	希望小売単価 (税込10%)円
1	50 15 16	F-708	パッキン (塩ビ)	1		
1・2	75 46 97	T-2741P	オス本体 (G1/2) パッキン付	1		
3	94 50 80	P-12M	O-リング (低摩擦用)	2		
5	93 30 86	T-2751	メス本体G1/2	1		
6~13	75 46 99		吊りバンドクミ (ヨレーズDXG1/2)	1		
14	93 30 91	T-904	ヨレーズバンド肩当て付	1		