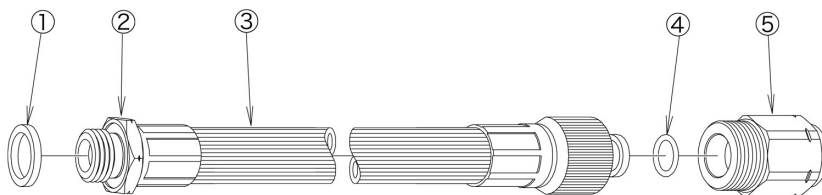


ヨレーズDX1G型 (G1/4) (G3/8)



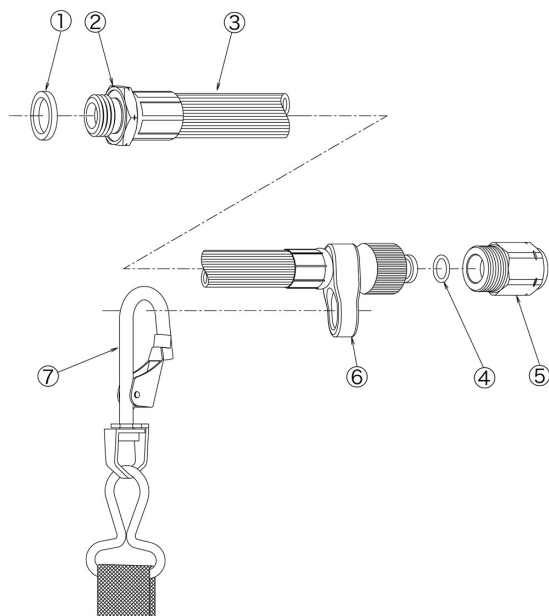
φ8.5用 (G1/4用)

No.	コード番号	型式No.	部品名称	個数	希望小売単価 (税抜)円	希望小売単価 (税込10%)円
1	50 15 13	K-704	パッキン (塩ビ)	1		
1・2	75 33 71	J-2816MP	口金オス (G1/4) パッキン付	1		
4	94 50 78	P-8J	O-リング (潤滑性ゴム)	1		
5	93 30 69	T-2651	メス本体G1/4	1		

φ10用 (G3/8用)

No.	コード番号	型式No.	部品名称	個数	希望小売単価 (税抜)円	希望小売単価 (税込10%)円
1	50 15 14	K-705	パッキン (塩ビ)	1		
1・2	75 47 07	T-2154P	φ10オスタケノコ (G3/8) パッキン付	1		
4	94 50 79	P-10J	O-リング (潤滑性ゴム)	1		
5	93 30 70	T-2701	メス本体G3/8	1		

ヨレーズDX2G型 (G1/4) (G3/8)



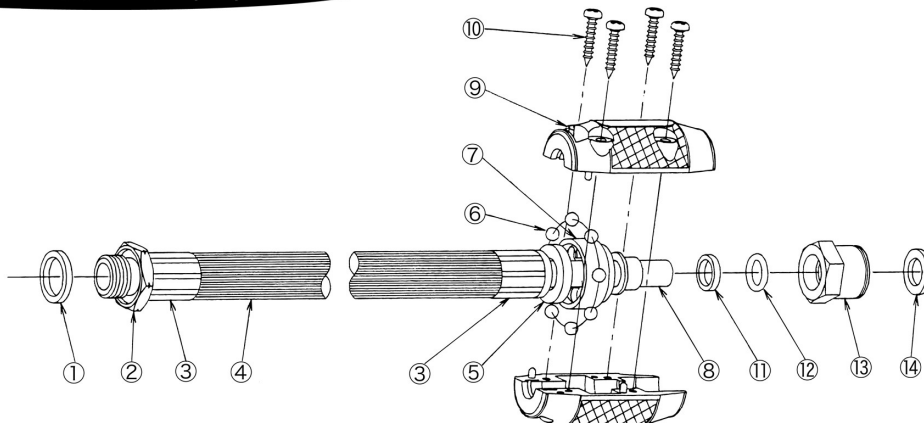
ヨレーズDX2G型 (G1/4用)

No.	コード番号	型式No.	部品名称	個数	希望小売単価 (税抜)円	希望小売単価 (税込10%)円
1	50 15 13	K-704	パッキン (塩ビ)	1		
1・2	75 33 71	J-2816MP	口金オス (G1/4) パッキン付	1		
4	94 50 78	P-8J	O-リング (潤滑性ゴム)	1		
5	93 30 69	T-2651	メス本体 G1/4	1		
6	93 30 57	T-6061	回転リング	1		
7	93 30 45	T-900	ヨレーズバンド	1		

ヨレーズDX2G型 (G3/8用)

No.	コード番号	型式No.	部品名称	個数	希望小売単価 (税抜)円	希望小売単価 (税込10%)円
1	50 15 14	K-705	パッキン (塩ビ)	1		
1・2	75 47 07	T-2154P	φ10オスタケノコ (G3/8) パッキン付	1		
4	94 50 79	P-10J	O-リング (潤滑性ゴム)	1		
5	93 30 70	T-2701	メス本体 G3/8	1		
6	93 30 57	T-6061	回転リング	1		
7	93 30 45	T-900	ヨレーズバンド	1		

ヨレーズ 1G型 (G1/4)



No.	コード番号	型式No.	部品名称	個数	希望小売単価 (税抜)円	希望小売単価 (税込10%)円
1	50 15 13	K-704	パッキン (塩ビ)	1		
1・2	75 33 71	J-2816MP	口金オス (G1/4) パッキン付	1		
5~7	75 31 10	Z-609KB	ベアリング一式	1		
8	76 01 07	T-285Ass	タケノコ (短) E型止×輪8付	1		
9・10	75 31 13	T-6010Ass	ケース (上・下) ビス付	1		

No.	コード番号	型式No.	部品名称	個数	希望小売単価 (税抜)円	希望小売単価 (税込10%)円
11	93 30 32	T-603	O-リングリテーナ	1		
12	94 50 78	P-8J	O-リング (潤滑性ゴム)	1		
13・14	75 46 57	T-2011P	口金 (雌) (G1/4) パッキン付	1		
14	50 15 12	K-702	パッキン	1		
5~14	33 11 20	T-0F-I	ヨレーズOF型 (G1/4)	1		