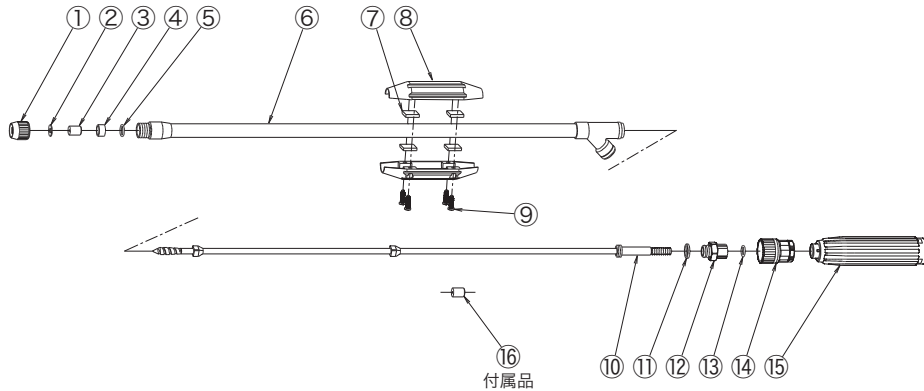


【構造図(分解図・部品表)】

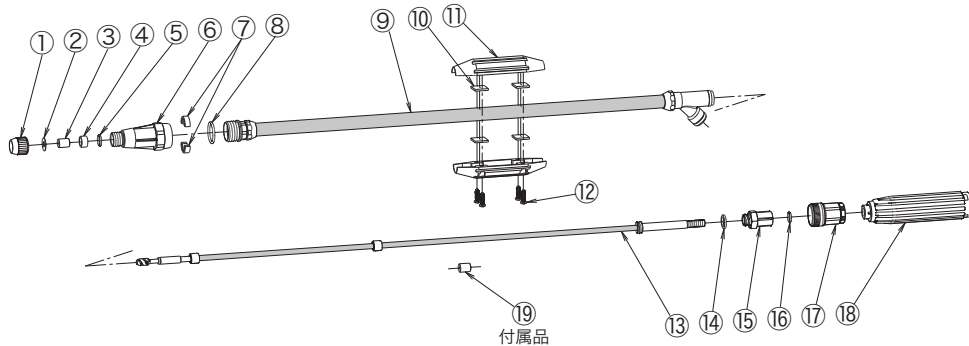
パワフル噴口R型G1/4 (ISO)



No.	コード番号	型式No.	部品名称	個数
1	90 70 92	HA-2251	ノズル袋ナット	1
2	91 40 31	Hセ-701	パッキン	1
3	49 19 28	HA-801-24	主ノズルチップφ2.4	1
4	91 00 24	HA-K-606	ノズルガイド	1
5	94 50 17	P-10	O-リング	1
6~9	75 22 64		パワフル噴口R型ハウジングSカンビ	1
7~9	75 22 65		パワフル噴口R型用中間ニギリスビス付	1

No.	コード番号	型式No.	部品名称	個数
10~15	75 13 02		パワフル噴口R型バルブロッドSカンビ	1
11	50 15 13	K-704	パッキン (楕円)	1
13	94 50 16	P-9	O-リング	1
11~13	75 45 81	HA-20-601P	ハンドル軸受ロック付 (PK付)	1
14	75 12 81	HZ-654DGK	ロックミミ8 (ダークグリーン)	1
15	75 13 03	HZ-6441-203PRK	ニギリスクミM8 (パワフル噴口R型)	1
16	49 19 21	HA-801-17	主ノズルチップφ1.7 (付属品)	1

パワフル噴口R型カーボンタイプG1/4 (ISO)



No.	コード番号	型式No.	部品名称	個数
1	90 70 92	HA-2251	ノズル袋ナット	1
2	91 40 31	Hセ-701	パッキン	1
3	49 19 28	HA-801-24	主ノズルチップφ2.4	1
4	91 00 24	HA-K-606	ノズルガイド	1
5	94 50 17	P-10	O-リング	1
6	95 00 57	CB-612	先ホルダー	1
7	95 00 58	CB-613	整流板P	2
8	94 50 90	P-21	O-リング	1
8~12	75 22 68		パワフル噴口R型カーボンタイプハウジングSカンビ	1

No.	コード番号	型式No.	部品名称	個数
10~12	75 22 61		パワフル噴口R型カーボンタイプニギリス付	1
13~18	75 22 79		パワフル噴口R型カーボンタイプSカンビ	1
14	50 15 13	K-704	パッキン (楕円)	1
16	94 50 16	P-9	O-リング	1
14~16	75 48 49	HA-20-602P	ハンドル軸受ロック付 (PK付)	1
17	75 22 87	HZ-654PRKK	ロックミミ8 (パワフルR型カーボン)	1
18	75 13 04	HZ-6441-28PRKK	ニギリスクミM8 (パワフルR型カーボン)	1
19	49 19 09	HA-226-13	主ノズルチップφ1.3 (付属品)	1

尚、詳しくはお手数ながら当社までお問い合わせください。
 ☎649-1442 和歌山県日高郡日高川町1280-1
 TEL(0738)53-0321(代) FAX(0738)53-0929
<https://www.yamaha-k.co.jp>
 記載内容の性能・仕様は改良のため、予告なく変更する場合があります。ご了承ください。

製造元

ヤマホ工業株式会社

パワフル噴口R型 パワフル噴口R型カーボンタイプ

取扱説明書

この度は、ヤマホのパワフル噴口R型・パワフル噴口R型カーボンタイプをお買い上げいただき誠にありがとうございます。ご使用前に、この「取扱説明書」とセットする防除機の取扱説明書、使用する薬剤の取扱説明書をよくお読みの上、正しくお使いください。なお、お読みになられた後も、いつでも見られる場所に大切に保管してください。今後共、末永いご愛顧を賜りますようお願い申し上げます。

安全上のご注意 (必ずお守りください)

ここに示した注意事項は、本商品を安全に正しくお使いいただき、お使いになる人や他の人への危害・損害を未然に防止するための重要な内容ですので必ず守ってください。安全上の注意を喚起するために、必ずお守りいただきたい注意事項に関して、文頭に下記のマークを付けています。

警告	死亡または、重傷を負う可能性が予想される内容です。
注意	傷害を負う恐れ、及び物的損害の発生が予想される内容です。



作業前

- 注意** ●本商品が届いたら、はじめに運送中の破損がないか確認してください。
- 警告** ●酒気をおびた人、未熟練者、妊婦(可能性のある人を含む)、若年者(15歳未満)、病気等、その他の理由により正常な取り扱いが出来ない人、農薬等の影響を受けやすい人等は使用しないでください。
- 散布作業をする時は、被曝防止に留意し、保護衣等を着用してください。
- 本商品は農薬散布用機具ですので、他の用途には使用しないでください。また、関連機器や農薬等の取扱説明書には必ず従ってください。
- 関連機具や周囲の安全確認を十分行い、また、接続部のネジ規格等を十分確認し、液漏れ等が発生しないよう確実に接続してください。また、本商品を貸与または、譲渡する場合は、本紙を渡し十分な指導をしてください。
- 本商品には、コック(開閉バルブ)の機能がないため、お手持ちのホース先端には、必ずコックを取り付け、閉の状態にしてください。



作業中

- 警告** ●本商品は、1.0~2.5MPaの適正圧力値内で使用してください。また3.5MPa以上で使用すると破損の恐れがあり危険です。(圧力値は、ノズル先端部のもの)
- 風向き(他の気象条件も)や周囲に十分注意し、目的物以外の物に農薬がかからないように注意してください。また、その他関係のない人や動物、物等に近づかないよう配慮してください。風の強い日は使用を中止してください。
- 商品や身体に何らかの異常と思われる状況が発生した場合は、すぐに作業を中止してください。尚、身体的不調等の場合は的確な判断のもと医師の診察を受ける等の適切な処置を行ってください。



- 注意** ●本商品を、作物に近づけて散布する場合注意が必要です。噴霧状態により、作物を傷める場合がありますので、広角、狭角調整及び作物との距離を調整してください。

作業後と保管

- 警告** ●商品を取り外す時は、その前に周囲の安全を十分に確認し、ポンプ、ホース等の圧力を抜いてから行ってください。加圧された状態で取り外すと薬液が噴き出す恐れがあります。
- 注意** ●使用後は、商品の腐食と凍結防止のため、必ず清水を通し、水洗いの後、水抜きをしてください。水抜きを怠ると凍結により破損する恐れがあります。また、保管場所は、直射日光が当たらない高温多湿でない室内の冷暗所にしてください。

その他

- 警告** ●すべての作業を通じて噴口（ノズル）を絶対に人や動物に向けないでください。
- 本商品の小さな部品等を乳幼児等が誤って飲み込む等の事故が発生しないように十分な管理をしてください。
- 強い衝撃等は、故障、破損の原因となりますので、丁寧に扱ってください。
- 本商品の使用環境条件は、温度で0~35℃となっております。条件外の環境では、破損、変形等の原因となりますので、絶対に使用しないでください。
- 本商品の分解は、故障や破損の原因ともなり、危険ですで行わないでください。もし、不具合や故障などが発生した場合には、販売店または当社にお問い合わせの上、その指示に従ってください。
- 本商品の改造は危険ですので絶対に行わないでください。また、廃棄は法令等に従って適切に行ってください。

警告 ドリフト（飛散）低減のために次の点にも特にご注意ください！

- 散布作業は、立地、風（風向と強弱）、栽培状況（品種、生育、繁茂）、使用農薬等を十分考慮して、ドリフトの低減と防止に配慮し行ってください。
- 噴霧圧力を必要以上に上げますと、細かい粒子が多く発生しドリフトしやすくなりますので、適正圧力値内で使用してください。
- ムラのないように丁寧に散布してください。
- 散布量の適正化に十分配慮してください。
- 対象物（作物等）とノズルの間隔を適正に保つようにして散布を行ってください。
- ドリフトの発生リスクとそれらに起因する問題は、様々な条件で変化します。ドリフト低減推奨商品を使用する場合でも、ドリフト防止には十分配慮してください。また、ドリフト低減推奨商品は、いかなる条件下でもドリフトが低減できる事をお約束するものではありませんので予めご了承ください。
- ノズル、噴管等に残液がありますと、薬害、あるいは農薬残留等の一因となる恐れがあります。散布作業終了後は、散布機器やホース・配管内の残液は必ず抜き、清水を噴霧し洗浄してください。
- 警告** ●この『取扱説明書（本紙）』を使用者が守らなかった場合や天災等の不可抗力な状況に起因して発生した事故及び被害については、当社は一切関与せず、また、責任を負いません。

【各部の名称】 構造図の部品表を参照してください。

【用途】 高木・遠距離防除・洗浄用

【使用方法】 本商品には、コック（開閉バルブ）機能が付いていないため、お手持ちのホース先端にコックを取り付け緩みのないように接続してください。
霧の調整は、手元のグリップを回転することにより狭角から広角に変えられますので、使用用途及び作物との距離に応じて調整してください。
また、洗浄用として使用される場合は、対象物構成部品、紛失や破損に注意して圧力、及び狭角広角の調整をしてください。

【特長】

- パワフル噴口R型
- 手元霧調整グリップのデント機構により、噴霧中に霧が変わる心配がありません。（特許品）
 - 高木用、遠距離用防除（栗、植木、街路樹、ゴルフ場等）として到達性に優れ、手元グリップを回すことで直射（ストレート）から広角（ホロコーン）の調整がすばやくできます。
 - 洗浄用として、付属のノズルチップに変えることにより、強力な噴射で洗浄効果を高めます。
 - ノズルチップは、耐磨耗性にすぐれ長寿命のセラミック製です。

パワフル噴口R型カーボンタイプ

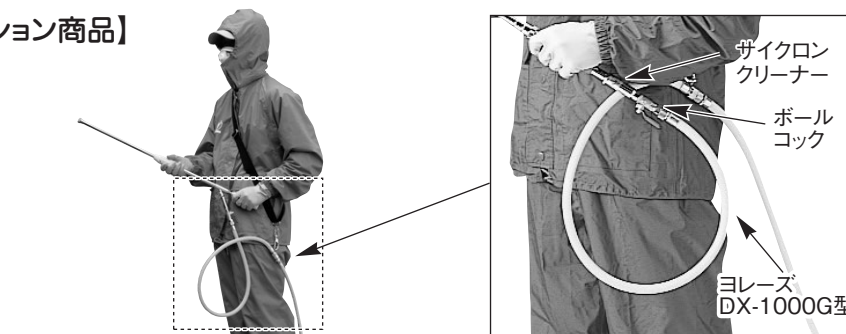
- 手元霧調整グリップのデント機構により、噴霧中に霧が変わる心配がありません。（特許品）
- カーボンパイプの採用により、軽量化することで作業負担を軽減します。
- 広角散布時の噴霧パターンをフルコーン（充円錐）としたことで、霧密度がアップしました。
- 高木用、遠距離用防除（栗、植木、街路樹、ゴルフ場等）として到達性に優れ、手元のグリップを回すことで直射（ストレート）から広角（フルコーン）の調整がすばやくできます。
- 付属のノズルチップに変えることにより、背負動噴や小型動噴等の吸水量の少ない動力噴霧機でお使い頂けます。

【商品仕様】

コード No.	13 18 42		13 18 43	
	パワフル噴口R型		パワフル噴口R型カーボンタイプ	
商品名称	パワフル噴口R型		パワフル噴口R型カーボンタイプ	
ノズルチップ孔径	φ2.4(セラミック)		φ2.4(セラミック)	
	直射時	広角時	直射時	広角時
ノズル先端圧力	1.0~1.5MPa	1.0~2.5MPa	1.0~1.5MPa	1.0~2.5MPa
噴出量	11.6~14.3ℓ/分	3.8~6.0ℓ/分	11.4~13.8ℓ/分	6.6~10.4ℓ/分
散布幅	約5cm	約90~110cm	約1cm	約60~80cm
垂直到達距離(向上)(注1)	約8~8.5m	約2~3m	約9~9.5m	約4~6m
到達距離(向上10°)(注1)	約13~14.5m	約4~6m	約14.5~15.5m	約6~8m
付属ノズルチップ	φ1.7(セラミック)		φ1.3(SUS)	
適応ホース径	φ8.5		φ8.5	
全長・質量	83cm・710g		83cm・470g	
取付ネジ	G1/4		G1/4	

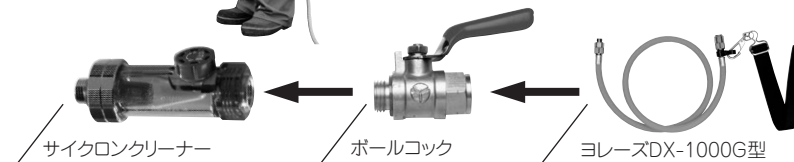
※散布幅はノズルからの距離が1mでの数値 <注1>無風時におけるノズル先端からの飛距離

【オプション商品】



オプション商品使用例

※液漏れが発生しないように接続ネジを確実に接続してください。



サイクロンクリーナー
小さなゴミも回してキャッチします。
(本体が透明樹脂製のライトクリーナーS型、本体が金属製のサイクロンクリーナーII型もあります。)

ボールコック
簡易で丈夫なコックです。

ヨレースDX-1000G型
ホースのねじれを解消します。
(ヨレースには、このほか腰引きヨレースなどいろいろな商品があります。)

パワフル噴口R型・パワフル噴口R型カーボンタイプをご使用の際は、上のような関連商品をお使いくださると大変便利です。詳しくは、販売店、または当社までご照会ください。