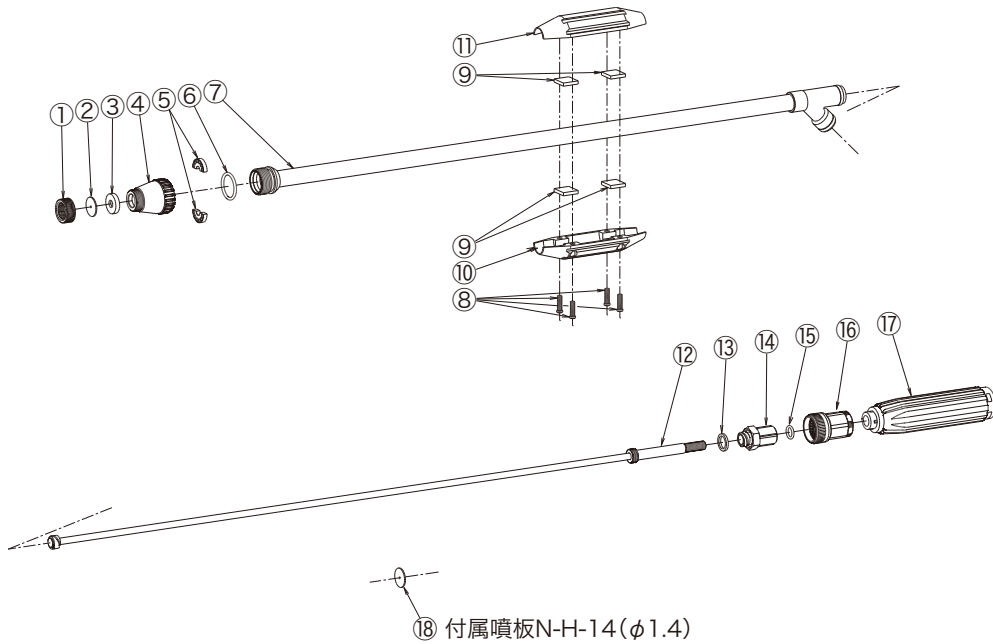


【構造図(分解図・部品表)】

ハイパービーム噴口 (G1/4)



No.	コード番号	型式No.	部品名称	個数
1	90 12 38	H-2027	キャップ	1
2	49 20 22	N-H-20	丸孔噴板φ2.0	1
3	50 17 14	HZ-80M-701	パッキン	1
4	91 23 28	HZ-662GY	先端ホルダー	1
5	91 22 92	HZ-663	整流板G	2
6	94 50 90	P-21	O-リング	1
6~11	75 23 76		ハイパービーム用本体クミ	1
8~11	75 22 61		ハイパービームニギリビス付	1

No.	コード番号	型式No.	部品名称	個数
12~17	75 23 77		ハイパービーム用/バルブロッドカンビ	1
13	50 15 13	K-704	パッキン(塩ビ)	1
15	94 50 16	P-9	O-リング	1
13~15	75 48 49	HA-20-602P	ハンドル軸受ロック付(PK付)	1
16	75 22 86	HZ-654BK	ロッククミM8(黒)	1
17	75 12 90		ニギリクミM8(ハイパービーム噴口)	1
18	49 20 17	N-H-14	丸孔噴板φ1.4(付属品)	1

製造元

ヤマホ工業株式会社

尚、詳しくはお手数ながら当社までお問い合わせください。
 〒649-1442 和歌山県日高郡日高川町江川1280-1
 TEL(0738)53-0321(代) FAX(0738)53-0929
<https://www.yamaho-k.co.jp>
記載内容の性能・仕様は改良のため、予告なく変更する場合があります。ご了承ください。

ハイパービーム噴口

取扱説明書

この度は、ヤマホのハイパービーム噴口をお買い上げいただき誠にありがとうございます。
 ご使用前に、この「取扱説明書」とセットする防除機の取扱説明書、使用する薬剤の取扱説明書をよくお読みの上、正しくお使いください。なお、お読みになられた後も、いつでも見られる場所に大切に保管してください。今後共、末永くご愛顧を賜りますようお願い申し上げます。

安全上のご注意 (必ずお守りください)

ここに示した注意事項は本商品を安全に正しくお使いいただき、お使いになる人や他の人への危害・損害を未然に防止するための重要な内容ですので必ず守ってください。
 安全上の注意を喚起するために、必ずお守りいただきたい注意事項に関して、文頭に下記のマークを付けています。

警告	死亡または、重傷を負う可能性が予想される内容です。
注意	傷害を負う恐れ、及び物的損害の発生が予想される内容です。



作業前

- 注意** ●本商品が届いたら、はじめに運送中の破損がないか確認してください。
- 警告** ●次の方は、散布作業をしてはいけません。過労、病気、負傷中の人、酒気を帯びた人、妊娠している人、農薬による影響を受けやすい人、その他の理由により、正常な取扱操作のできない人。
- 散布作業に適し身体にあった作業服を着用してください。保護具、ゴム手袋、農薬マスク、保護メガネ、ゴム長靴等の保護具を着用してください。
- 農薬散布のため、他の用途や農薬以外は使用しないでください。また、使用する農薬やセットする防除機の取扱説明書に必ず従ってください。
- 本商品のネジとの規格及び適合性を確認の上で、接続部のパッキン脱落、各ネジ部に緩みがないよう接続してください。また、関連機具(コック、ホース等)各部に異常のないことを確認してください。

作業中

- 警告** ●本商品は、適正圧力値内(噴板φ2.0の場合、1.0~1.5MPa、噴板φ1.4の場合、0.5~1.5MPa)で使用してください。また、3.0MPa以上で使用すると、破損の恐れがあり危険です。(圧力値は、ノズル先端部のもの)
- 風向き(他の気象条件も)や周囲に十分注意し、目的物以外の物に農薬がかからないよう注意してください。また、その他関係のない人や動物、物等に近づかないよう配慮してください。風の強い日は使用を中止してください。
- 商品や身体に何らかの異常と思われる状況が発生した場合は、すぐに作業を中止してください。尚、身体的不調等の場合は的確な判断のもと医師の診察を受ける等の適切な処置を行ってください。
- 本商品を貸与または、譲渡する場合は、取扱説明書を渡しよく読んでから使用するよう指導してください。
- 本商品をしっかりと保持して散布を行ってください。噴出圧力(噴霧の反動)によりノズルが手から離れたりすることがあり危険です。
- 注意** ●本商品を、作物に近づけて散布する場合注意が必要です。噴霧状態により、作物を傷める場合がありますので、作物との距離を調整してください。

作業後と保管

- 警告** ●商品を取り外す時は、その前に周囲の安全を十分に確認し、ポンプ、ホース等の圧力を抜いてから行ってください。加圧された状態で取り外すと薬液が噴き出す恐れがあります。
- 注意** ●凍結により、破損する恐れがありますので、使用後は必ず水抜きをしてください。また、保管場所は、直射日光が当たらない高温多湿でない室内の冷暗所にしてください。

その他

- 警告** ●すべての作業を通じて、噴口（ノズル）を絶対に人や動物に向けないでください。
- 本商品の小さな部品等を乳幼児等が誤って飲み込む等の事故が発生しないように十分な管理をしてください。
- 注意** ●強い衝撃等は、故障、破損の原因となりますので、丁寧に扱ってください。
- 本商品の使用環境条件は、温度で0～35℃となっております。条件外の環境では、破損、変形等の原因となりますので、絶対に使用しないでください。
- 本商品の分解は、故障や破損の原因ともなり、危険ですで行わないでください。もし、不具合や故障などが発生した場合には、販売店または当社にお問い合わせの上、その指示に従ってください。
- 本商品の改造は危険です絶対に行わないでください。また、廃棄は法令等に従って適切に行ってください。
- 警告** **ドリフト（飛散）低減のために次の点にも特にご注意ください！**
- 散布作業は、立地、風（風向と強弱）、栽培状況（品種、生育、繁茂）、使用農薬等を十分考慮して、ドリフトの低減と防止に配慮して行ってください。
- 噴霧圧力を必要以上に上げますと、細かい粒子が多く発生しドリフトしやすくなりますので、適正圧力値内で使用してください。
- ムラのないように丁寧に散布してください。
- 散布量の適正化に十分配慮してください。
- 対象物（作物等）とノズルの間隔を適正に保つようにして散布を行ってください。
- ドリフトの発生リスクとそれらに起因する問題は、様々な条件で変化します。ドリフト低減推奨商品を使用する場合でも、ドリフト防止には十分配慮してください。また、ドリフト低減推奨商品は、いかなる条件下でもドリフトが低減できる事をお約束するものではありませんので予めご了承ください。
- ノズル、噴管等に残液があると、薬害、あるいは農薬残留等の一因となる恐れがあります。散布作業終了後は、散布機器やホース・配管内の残液は必ず抜き、清水を噴霧し洗浄してください。
- 警告** ●この『取扱説明書（本紙）』を使用者が守らなかった場合や天災等の不可抗力な状況に起因して発生した事故及び被害については、当社は一切関与せず、また、責任を負いません。

【各部の名称】 構造図の部分表を参照してください。

【用途】 果樹・庭木・野菜用

【使用方法】 お手持ちのホース先端にコックを取り付け、本商品を緩みのないよう接続してください。霧の調節は、手元のグリップを回すことにより直射から広角に変えられますので、用途及び対象物との距離に応じて調整してください。

- 【特長】**
- 手元霧調整グリップのデント機構により、噴霧中に霧が変わる心配がありません。（特許品）
 - 手元のグリップを回すことで、直射噴霧から広角噴霧まですばやく霧が調節でき、ストップ（噴霧停止）も可能です。
 - 付属の噴板に換えることで、低圧（0.5MPa）仕様の背負動噴でも噴霧可能となります。

【商品仕様】

コード No.	13 18 41	
商品名称	ハイパービーム噴口	
噴板孔径	丸孔噴板φ2.0(標準)	丸孔噴板φ1.4(付属)
噴出量	圧力1.5MPa時 3.3～6.5ℓ/分(広角～直射)	圧力0.5MPa時 1.2～2.1ℓ/分(広角～直射)
到達距離(上向き15°)	約4～11m(広角～直射)	約2～10m(広角～直射)
散布幅	約1～60cm	
適応ホース径	φ8.5	
全長・質量	83cm・530g	
取付ネジ	G1/4	

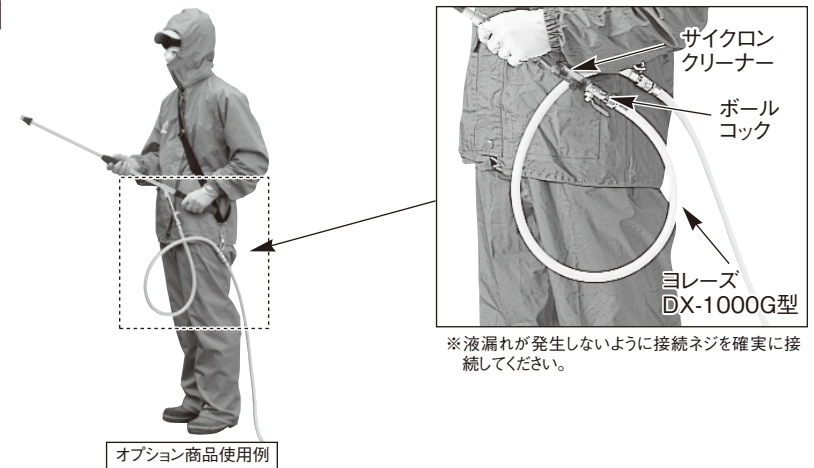
*散布幅はノズルからの距離が1mでの数値

*到達距離は、上向き15°無風状態での数値です。

*動力噴霧機の条件は、噴板φ2.0の場合は吸水量9.2ℓ、先端圧力1.0MPa以上、噴板φ1.4の場合は吸水量5.0ℓ、先端圧力0.5MPa以上が必要です。

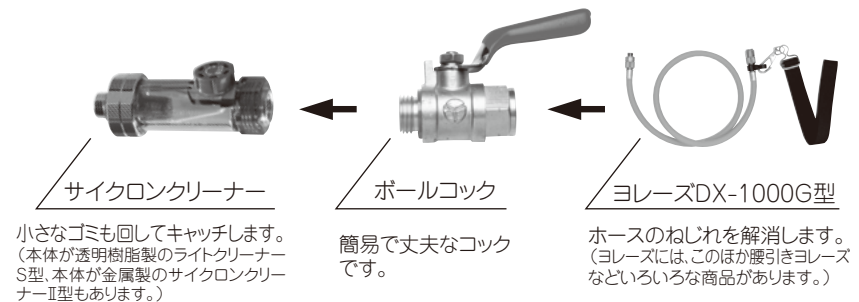
*本商品の適正圧力は噴板φ2.0の場合は1.0～1.5MPa、噴板φ1.4の場合は0.5～1.5MPaです。

【関連商品】



※液漏れが発生しないように接続ネジを確実に接続してください。

オプション商品使用例



サイクロンクリーナー
小さなゴミも回してキャッチします。
(本体が透明樹脂製のライトクリーナーS型、本体が金属製のサイクロンクリーナーII型もあります。)

ボールコック
簡易で丈夫なコックです。

ヨレースDX-1000G型
ホースのねじれを解消します。
(ヨレースには、このほか腰引きヨレースなどいろいろな商品があります。)

ハイパービーム噴口をご使用の際は、上のような関連商品をお使いいただくと大変便利です。詳しくは、販売店、または当社までご照会ください。