

カートジェッターV-5型^{SV付} D-6CS付

2輪

取扱説明書

この度は、ヤマホのカートジェッターV-5型2輪をお買い上げいただき誠にありがとうございます。ご使用前に、この「取扱説明書」とセットする防除機の取扱説明書、使用する薬剤の取扱説明書をよくお読みの上、正しくお使いください。なお、お読みになられた後も、いつでも見られる場所に大切に保管してください。今後共、未永く、ご愛顧賜りますようお願い申し上げます。



散布例

目次

| | |
|----------------------|-----------------|
| 1. 安全上のご注意 ……2~3 | 3. 商品説明 ……5~6 |
| 作業前 | 用途・特長・商品仕様 |
| 作業中 | 4. 散布方法 ……6 |
| 作業後と保管 | 5. パーツリスト ……7~8 |
| その他 | 6. オプション部品 ……8 |
| 2. 梱包内容・組み立て手順 ……3~4 | |

ヤマホ工業株式会社

1. 安全上のご注意 必ずお守りください

ここに示した注意事項は、本商品を安全に正しくお使いいただき、お使いになる人や他の人への危害、損害を未然に防止するための重要な内容です。必ずお守りください。安全上の注意を喚起するために、必ずお守りいただきたい注意事項に関して、文頭に下記のマークを付けています。

警告 死亡または、重傷を負う可能性が予想される内容です。

注意 傷害を負う恐れ、及び物的損害の発生が予想される内容です。

作業前

- 注意** ●はじめに本商品が届いたら、以下の点を確認してください。
運送途中の破損はないですか。梱包部品は揃っていますか。(3ページの梱包内容で確認してください。)
- 警告** ●次の人は、本商品を使用しないでください。
酒気をおびた人、未熟練者、妊娠中の人(または、可能性のある人)、若年者(15歳未満)、過労、病気、負傷中の人、薬物の影響その他の理由により正常な取り扱いのできない人、農業の影響を受けやすい人。
- 散布作業に適した服装をしてください。
被曝防止のため、必ず防護衣、ゴム手袋、農業用マスク、保護メガネ、ゴム長靴等を着用してください。保護具は、常に正常な機能をする様、点検、整備を行い正しく使用してください。
- 農業散布以外には、使用しないでください。
農業散布用のため、他の用途や農業以外は、使用しないでください。
- 使用する農業や動力噴霧機の取扱説明書に必ず従ってください。
各部異常のないことを、確認してください。
接続部のネジの規格及び適合性を確認の上で、パッキン脱落、各ネジ部に緩みがないように接続していますか。組み立て手順をもとに正しく組み立てをしていますか。
その他関連機具や周囲の安全確認を十分にしてください。
- 本商品を貸与または、譲渡する場合注意が必要です。
取扱説明書を渡し、よく読んでから使用するよう指導してください。
安全上のご注意については、特に念を入れて説明してください。



作業中

- 警告** ●本商品は、適正圧力値内1.0~1.5MPaで使用してください。また3.0MPa以上で使用すると破損の恐れがあり危険です。ホースの長さにより損失圧力が異なりますので動力噴霧機の元圧を調整してください。(圧力値は、ノズル先端部のもの)
- 風向き(他の気象条件も)や周囲に十分注意し、目的物以外の物に農薬がかからないよう注意してください。また、その他関係のない人や動物、物等に近づかないよう配慮してください。風の強い日は、使用を中止してください。
- 商品や身体に何らかの異常と思われる状況が発生した場合は、すぐに作業を中止してください。尚、身体的不調等の場合は的確な判断のもと医師の診察を受ける等の適切な処置を行ってください。商品構成部品(噴口、ハンドル、車輪等)の異常の場合、その部分を確認し販売店または、当社までご連絡ください。
- 本商品でホースを引っ張らないでください。
商品でホースを引っ張ると破損、故障の原因となります。必ずヨレズ(ホースを肩で引っ張りねじれをとれる)等を取り付けて使用してください。
- 歩行速度及び散布圧力によって散布量が決まりますので、作業者の歩行速度に合わせた圧力調整が必要です。ドリフト低減のため、歩行速度を必要以上に上げることのないようにし、一定速度で散布を行ってください。また、散布量の適正化(多くなりすぎないように)に注意してください。
- 散布作業は、基本的に後退散布をするようにしてください。前進散布をすると農薬を浴びる可能性が高くなり危険です。

作業後と保管

- 警告** ●商品を取り外す時は、その前に周囲の安全を十分に確認し、ポンプ、ホース等の圧力を抜いてから行ってください。加圧された状態で取り外すと薬液が噴き出す恐れがあり危険です。
- 注意** ●使用後は、商品の腐食と凍結防止の為、清水を通し、水洗いの後、噴管下側のボールコックを緩めて水抜きを行ってください。また、動噴側のホースも三方コックとの間で外し水抜きしてください。水抜きを怠ると、凍結により破損する恐れがあります。また、保管場所は、直射日光が当たらない高温多湿でない室内の冷暗所にしてください。
●ノズル部の網は散布後、噴口部を分解し掃除を行ってください。

その他

- 警告** ●すべての作業を通じて、噴口(ノズル)を絶対に人や動物に向けないでください。
●本商品の小さな部品等を乳幼児等が誤って飲み込む等の事故が発生しないように十分な管理をしてください。
●強い衝撃等は、故障、破損の原因となりますので、丁寧に扱ってください。
●本商品の使用環境条件は、温度で0~35℃となっております。条件外の環境では、破損、変形等の原因となりますので、絶対に使用しないでください。
●本商品の分解は、故障や破損の原因ともなり、危険ですで行わないでください。もし、不具合や故障などが発生した場合は、販売店または当社にお問い合わせの上、その指示に従ってください。
●本商品の改造は危険ですので、絶対に行わないでください。また、廃棄は法令等に従って適切に行ってください。

警告 ドリフト(飛散)低減のために次の点にも特にご注意ください!

- 散布作業は、立地、風(風向と強弱)、栽培状況(品種、生育、繁茂)、使用農薬等を十分考慮して、ドリフトの低減と防止に配慮し行ってください。
- 噴霧圧力を必要以上に上げると、細かい粒子が多く発生しドリフトしやすくなりますので、適正圧力値内で使用してください。(圧力値は、ノズル先端部のもの)
- ムラのないように丁寧に散布してください。
- 散布量の適正化に十分配慮してください。
- 対象物(作物等)とノズルの間隔を適正に保つよう散布を行ってください。
- ドリフトの発生リスクとそれらに起因する問題は、様々な条件で変化します。ドリフト低減推奨商品を使用する場合でも、ドリフト防止には十分配慮してください。また、ドリフト低減推奨商品は、いかなる条件下でもドリフトが低減できる事をお約束するものではありませんので予めご了承ください。
- ノズル、噴管等に残留液があると、薬害、あるいは農業残留等の一因となる恐れがあります。散布作業終了後は、散布機器やホース・配管内の残留液は必ず抜き、清水を噴霧し洗浄してください。

- 警告** ●この「取扱説明書」(本紙)を使用者が守らなかった場合や天災等の不可抗力な状況に起因して発生した事故及び被害については、当社は一切関与せず、また、責任を負いません。

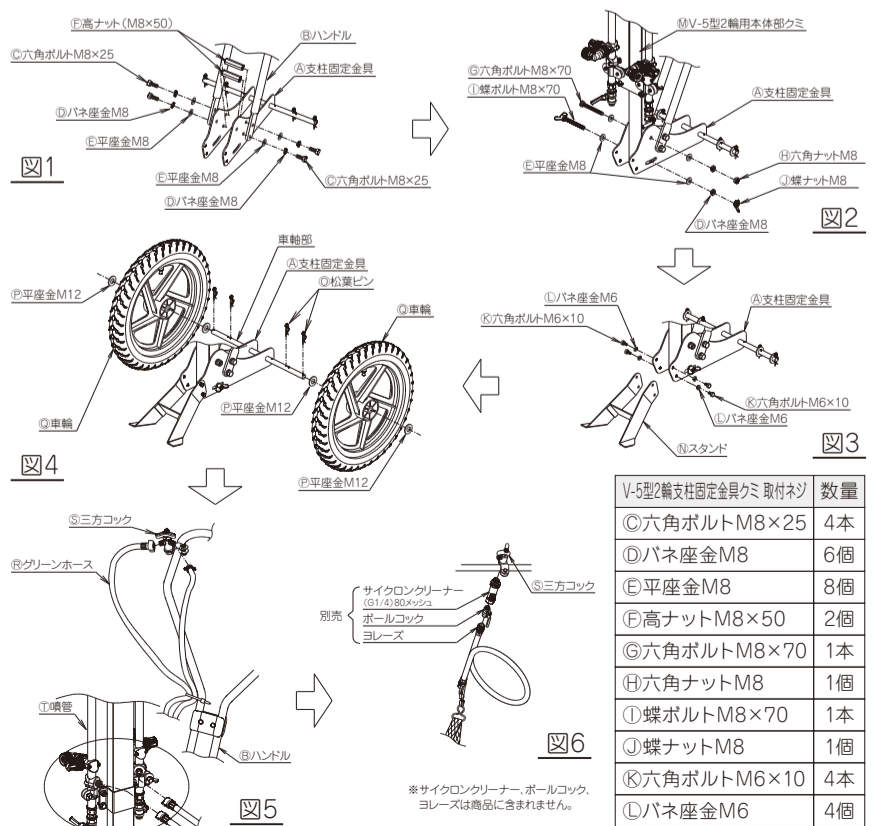
2. 梱包内容・組み立て手順

梱包内容 梱包内容をお確かめください。

| | | | | |
|--|--|--|--|--|
| | | | | |
|--|--|--|--|--|

組み立て手順

- 5型2輪支柱固定金具クミ(梱包内容参照)から、ボルト、ナット、平座金、バネ座金、高ナット、蝶ボルト、蝶ナットを全て外してください。取り外しの際は、紛失しないよう十分注意してください。
- 図1のように、A支柱固定金具とBハンドルをC六角ボルトM8×25、Dバネ座金M8、E平座金M8、F高ナットM8×50で、仮止めてください。
- 図2のように、A支柱固定金具とM V-5型2輪用本体部クミの上側の穴をG六角ボルトM8×70、E平座金M8、Dバネ座金M8、H六角ナットM8、長穴側をI蝶ボルトM8×70、E平座金M8、Dバネ座金M8、J蝶ナットM8で、仮止めてください。
- 図3のように、A支柱固定金具とKスタンドをL六角ボルトM6×10、Lバネ座金M6で、しっかりと締め付けてください。ここで、作業し易いハンドル高さになるよう手順③のA支柱固定金具とM V-5型2輪用本体部クミの取り付け角度を調整して、しっかりと締め付けてください。手順②のC六角ボルトM8×25についても、しっかりと締め付けてください。
- 図4のように、A支柱固定金具からO松葉ピン、P平座金M12を取り出し、Q車輪を車軸部へ入れ、O松葉ピンで留めてください。P平座金M12はQ車輪の両側へ入れてください。(留め位置は圃場に合わせた「約20cm」と「約30cm」から選んでください。)
- 図5のように、Bハンドルに取り付けているRグリーンホース2本をホースの左右が交差しないよう上端の2本をS三方コックに、下端の2本をT噴管に取り付けてください。その際にネジが潰れないよう、まっすぐに締め付けてください。
- 図6のように、S三方コック下側の取り入れ口に別売のサイクロンクリーナー(G1/4)80メッシュ、ボールコック、ヨレズをの順に取り付けると大変便利です。



| V-5型2輪支柱固定金具クミ 取付ネジ | 数量 |
|---------------------|----|
| C六角ボルトM8×25 | 4本 |
| Dバネ座金M8 | 6個 |
| E平座金M8 | 8個 |
| F高ナットM8×50 | 2個 |
| G六角ボルトM8×70 | 1本 |
| H六角ナットM8 | 1個 |
| I蝶ボルトM8×70 | 1本 |
| J蝶ナットM8 | 1個 |
| K六角ボルトM6×10 | 4本 |
| Lバネ座金M6 | 4個 |

*サイクロンクリーナー、ボールコック、ヨレズは別売に含まれません。

3. 商品説明

用途 ハウス・露地（立体作物用）

特長

1 ウキアガリノズル
到達性に優れた霧でドリフトを低減します。
噴霧角度 約80°
平均粒子径 100μm

2 グリップ付ループハンドルで作業性向上
後退散布の時、作物の枝やつらなどが引っかかりにくいので作業性が良く、支柱の角度を変えることでハンドル高さの調整が可能です。

3 高さ調整ユニット
グリップをゆるめて上下にスライドさせて噴管の高さが調整できます。

4 大型車輪
大型車輪により走行が安定します。車輪幅は約20cmと約30cmに調整できます。

5 ボールコック
管内の残液をワンタッチで排出できます。

6 エア吸入弁
スムーズに残液を排出することができます。

7 ノズル角度切替式
新しいホルダーにより散布方向を約10度ずつ変えることができます。

8 三方コック
左右噴霧の切り替えができます。

9 ステンレスパイプ
パイプは腐食に強いステンレス製です。

10 ロックキャップを採用
ノズル回転時の緩みを防止します。

11 噴霧ストップ機能付
キャップを開めることにより噴霧ストップができます。噴霧時はキャップを緩めます。

12 ダイヤフラム式チャッキバルブ
圧力損失が小さく、噴霧停止時の薬液のポタ落ちを防止します。

13 スタンド
本体を立てたまま置けるスタンドを装備しています。

新広角噴板CS型
細かく、やわらかな霧が均一に広く噴霧できるノズルです。
噴霧角度 約100°
平均粒子径 75μm

特許品
NEW

商品仕様

| | | |
|-------------|--------------------------|-----------------------------|
| コードNo. | 19 13 76 | 19 13 84 |
| 商品名称 | カートジェッターV-5型 2輪(G1/4)SV付 | カートジェッターV-5型 2輪(G1/4)D-6CS付 |
| ノズル名称 | SV-10-80CS | NN-D-6CS |
| 噴口 | 12頭口(片側6頭口) | 12頭口(片側6頭口) |
| 噴出量(1.5MPa) | 12.0ℓ/分 | 12.1ℓ/分 |
| 散布幅 | 約165cm | 約193cm |
| 高さ | 約174~225cm | |

| | |
|-------|-------------|
| 全幅 | 約42cm |
| 奥行 | 約58~120cm |
| 噴管幅 | 約19cm |
| ハンドル幅 | 約39cm |
| 車輪幅 | 約20cm・約30cm |
| 質量 | 7.5kg |
| 適応ホース | φ8.5 |
| 取付ネジ | G1/4 |

*散布幅はノズルからの距離が30cmでの数値です。 *車輪幅は車輪の外側から外側までの幅です。

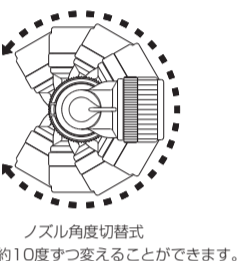
4. 散布方法

- ・組み立て手順及び外観写真を元に正確に組み立てているか、また、各ネジ部に緩みがないか再確認していただき図Aのようにバンドを肩に掛け、両手でハンドルをしっかりと握り散布作業を行ってください。
- ・各噴口は、図Bのように散布方向を約10度ずつ変えることができます。また、図Cのように開閉チャッキ弁のつまみを回すことで噴霧をストップすることができますので、作物の生育状況に合わせて調整してください。
- ・散布作業は、基本的に後退散布をするようにしてください。前進散布をすると農薬を浴びる可能性が高くなり危険です。(噴管は被曝軽減の為少し前に傾けて取り付けています。)

図A



図B



ノズル角度切替式
散布方向を約10度ずつ変えることができます。

図C



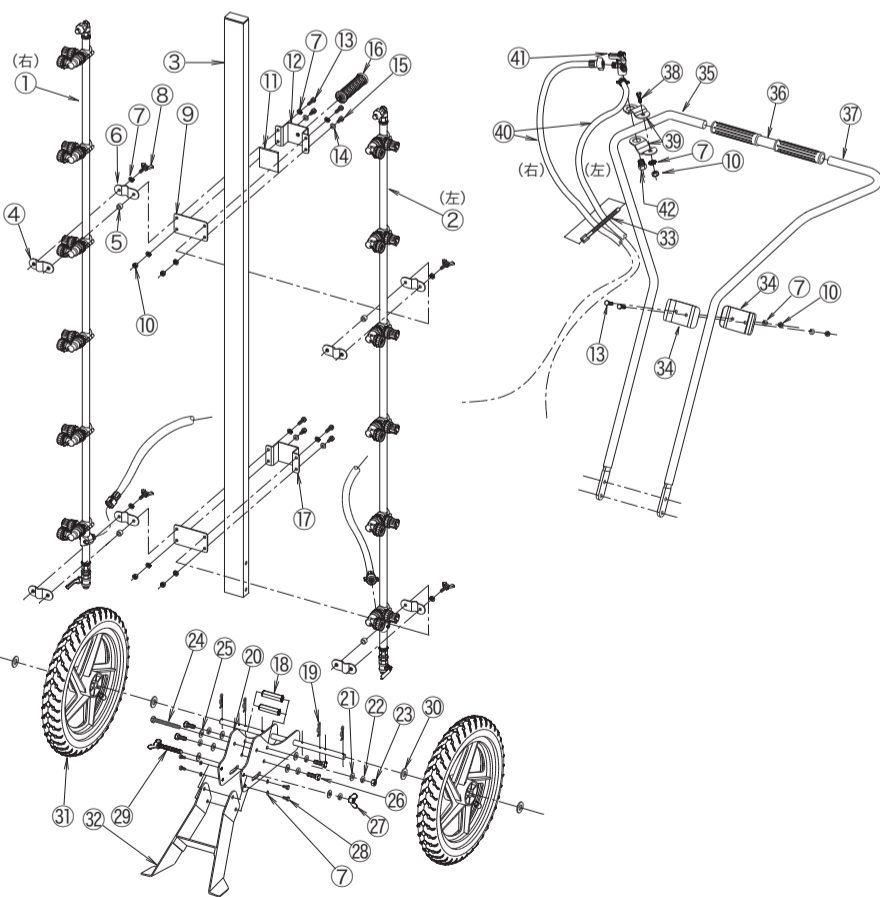
OPEN 噴霧
STOP 噴霧停止
矢印の方向に回します。

注意

- ・作業後は、凍結防止の為、必ず噴管下部のボールコックを緩めて水抜きを行ってください。また、噴霧ホースもコックから外し、水抜きしてください。水抜きを怠ると、凍結により破損する恐れがあります。

5. パーツリスト

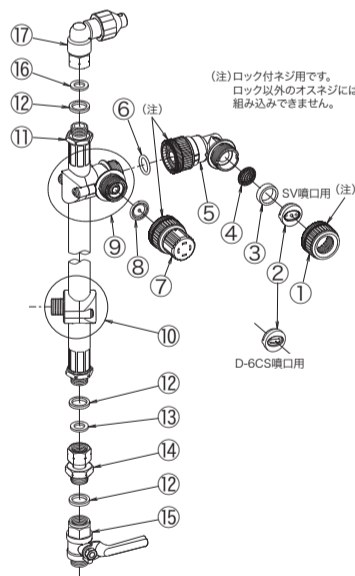
カートジェッターV-5型2輪



| No. | コード番号 | 型式No. | 部品名称 | 個数 |
|------------------|----------|------------|--------------------------|----|
| 1 | 75 01 46 | | カートジェッターV-5型SV噴口カニ(右) | 1 |
| | 75 01 50 | | カートジェッターV-5型D-6CS噴口カニ(右) | 1 |
| 2 | 75 01 47 | | カートジェッターV-5型SV噴口カニ(左) | 1 |
| | 75 01 51 | | カートジェッターV-5型D-6CS噴口カニ(左) | 1 |
| 3 | 75 01 02 | CT-551-1KM | 支柱角栓クミB | 1 |
| 11 | 75 00 76 | CT-172T | ノブ押エ テープ付 | 1 |
| 16 | 75 31 71 | | V-5型用グリップ | 1 |
| 4~16 | 75 31 72 | | V-5型スライド金具クミ(上) | 1 |
| 4~10 13-15-17 | 75 31 73 | | V-5型スライド金具クミ(下) | 1 |
| 18 | 92 82 34 | RM-206 | 高ナット M8×50 | 2 |

| No. | コード番号 | 型式No. | 部品名称 | 個数 |
|---------------|----------|------------|-----------------|----|
| 19 | 92 80 67 | S-マツ(R-14) | ステン松葉ピン R-14 | 4 |
| 7-18-30 | 75 01 12 | | 5型2輪支柱固定金具クミ | 1 |
| 31 | 96 85 08 | RM-602 | 車輪φ350 | 2 |
| 32 | 92 82 33 | CT-18321 | スタンド | 1 |
| 33 | 92 80 54 | | リビートタイ | 1 |
| 7-10 34-37 | 75 00 96 | | 2,3輪用ハンドルクミ | 1 |
| 7-10 38-39 | 75 31 50 | | 三方コック取付金具クミ | 1 |
| 40 | 75 31 70 | | グリーンホースカニ(B10L) | 2 |
| 41 | 32 13 12 | C-200I | 三方コック(G1/4) | 1 |
| 42 | 92 80 41 | CT-2063 | ジョイント(G1/4) | 1 |

カートジェッターV-5型噴口カニ



| No. | コード番号 | 型式No. | 部品名称 | 個数 |
|-------|----------|-------------|------------------------|----|
| 1 | 75 13 06 | MF-6458-RK | ロックキャップR型クミ | 6 |
| 2 | 49 26 34 | SV-10-80CS | SVC噴板S型(SV噴口用) | 6 |
| | 49 12 92 | NN-D-6CS | 新広角噴板CS型(D-6CS噴口用) | 6 |
| 3 | 50 12 17 | H-704R | パッキン(赤) | 6 |
| | 50 12 14 | H-704 | パッキン(D-6CS噴口用) | 6 |
| 4 | 90 11 87 | H-406-80 | 網60メッシュ | 6 |
| | 90 11 86 | H-406-40 | 網40メッシュ(D-6CS噴口用) | 6 |
| 5 | 75 14 66 | | 核DPF本体Pロック付Ass | 6 |
| 6 | 94 50 20 | P-12 | O-リング | 6 |
| 1~6 | 75 14 67 | | 核DPFロック付噴口クミ(SV噴口用) | 6 |
| | 75 14 73 | | 核DPFロック付噴口クミ(D-6CS噴口用) | 6 |
| 7 | 75 48 76 | MF-6038KM | 開閉チャッキクミ | 6 |
| 8 | 92 72 87 | MF-708-7 | ダイヤフラム弁 | 6 |
| 7~9 | 50 51 60 | | 17度ロック付ホルダー兼チャッキ弁カニ | 6 |
| 10 | 50 51 57 | MF-6291-2KB | オスネジホルダーカニ(グレー) | 1 |
| 12 | 50 15 13 | K-704 | パッキン(塩ビ) | 3 |
| 7~12 | 75 43 90 | | 5型D-6CS噴管マニチャッキ弁付(右用) | 1 |
| | 75 43 91 | | 5型D-6CS噴管マニチャッキ弁付(左用) | 1 |
| 13 | 50 15 12 | K-702 | パッキン | 1 |
| 12~14 | 75 11 17 | J-MFI | 雄雌ジョイント(G1/4) | 1 |
| 15 | 32 14 12 | C-5BI | ボールコック(G1/4) | 1 |
| 16 | 92 90 81 | K-7021 | パッキン(塩ビ) | 1 |
| 16-17 | 75 11 48 | | エア吸入弁 | 1 |

6. オプション部品

カートジェッター5型用継噴口(G1/4)

| | | |
|-------------|-------------------------|----------------------------|
| コードNo. | 19 13 81 | 19 13 82 |
| 商品名称 | カートジェッター5型用継噴口(G1/4)SV付 | カートジェッター5型用継噴口(G1/4)D-6CS付 |
| ノズル名称 | SV-10-80CS | NN-D-6CS |
| 噴出量(1.5MPa) | 1.0ℓ/分×2 | 1.0ℓ/分×2 |

カートジェッター5型の標準は片側6頭口ですが、オプション部品を取り付ける事により、一層背丈の高い作物や広い圃場の散布が出来ます。本部品は、2本で1セットとなっています。取付ネジはG1/4です。

カートジェッター5型用噴管幅調整金具

コードNo. 75 14 72

トンネル栽培作物等の防除用に、カートジェッター5型の噴管を広げるための金具です。本部品は、短、長で1セットとなっています。

噴板仕様

| コードNo. | 型式記号 | 平均粒子径(μm) | 噴出量(1.0MPa) | 噴出量(1.5MPa) | 噴霧角度 | 備考 |
|----------|------------|-----------|-------------|-------------|-------|-------------|
| 49 26 29 | SV-07-80C | 75 | 0.57 | 0.70 | 約 80° | |
| 49 26 34 | SV-10-80CS | 100 | 0.82 | 1.00 | 約 80° | SV付標準取付品 |
| 49 12 92 | NN-D-6CS | 75 | 0.86 | 1.05 | 約100° | D-6CS付標準取付品 |

製造元

ヤマホ工業株式会社

〒649-1442 和歌山県日高郡日高町江川280-1
TEL(0738)53-0321代 FAX(0738)53-0929
https://www.yamahok.co.jp

記載内容の性能仕様は改良のため、予告なく変更する場合があります。ご了承ください。